

Дисковые затворы

Основные особенности

Дисковые затворы дополняют широкую линейку фитингов, запорной арматуры и инструментов COMER из PVC-U.

Дисковый затвор-бабочка COMER представляет собой последнюю эволюцию на рынке и подходит для различных сфер применения, в частности: водоочистка, полив, обустройство бассейнов и промышленное производство.

Основные особенности:

- Корпус затвора усилен ребрами и отлит из ПВХ.
- Резиновая прокладка на корпусе с функцией герметизации и изоляции корпуса от любой агрессивной жидкости, циркулирующей в установке.
- Диск из РР с ребрами жесткости позволяет достичь лучшей химической и механической стойкости, обеспечивая низкое падение давления в позиции полного открытия.
- Отсутствие потребности в дополнительных прокладках между фланцевыми окончаниями и корпусом затвора.
- Овальные отверстия в корпусе, позволяющие соеди-

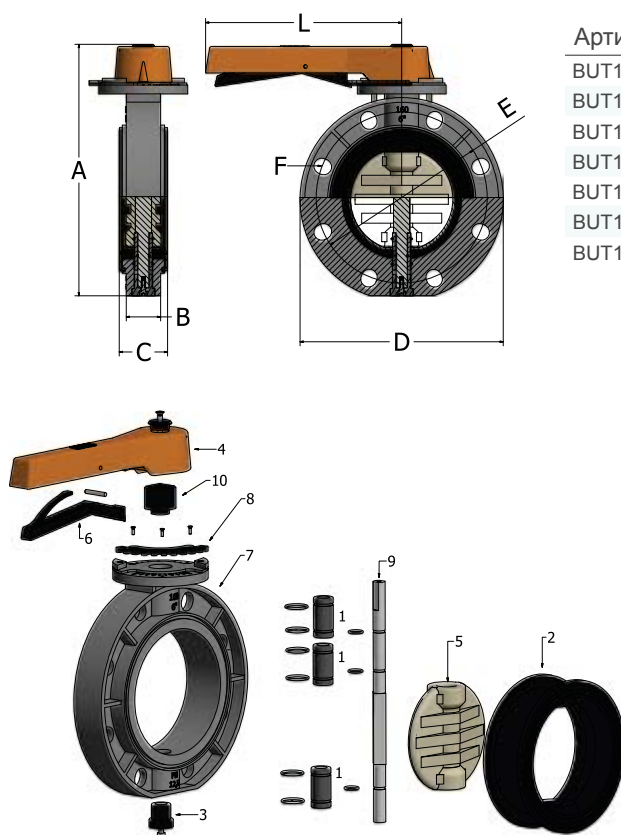
нять фланцы в соответствии со стандартами: EN ISO 1452; EN ISO 15493; DIN 2501; ISO 7005 - 1; EN 1092 - 1:ASTMB16.5 Cl. 150.

- 8 отверстий под крепления, гарантирующие идеальную гидроизоляцию. PN 12.5 для диаметров от D63 (2") до D160 (6") при температуре 20° С.
- Эргономичная многофункциональная ручка из ПВХ с возможностью перестановки на 180°, с блокирующим/разблокирующим устройством и градуированной регулировкой в 10 промежуточных положений.
- Возможность защитной блокировки на ручке через отверстие на устройстве блокировки / разблокировки.
- Стержень из закаленной стали квадратного сечения полностью изолирован от жидкости, что обеспечивает высокую химическую и механическую стойкость.

Дисковые затворы доступны в следующих размерах: D63-75 мм, D90 мм, D110 мм, D125 мм, D140 мм, D160 мм, D200-225 мм, D250-280 мм.

BUT10

Дисковый затвор промышленного применения, EPDM



Артикул	A	B	C	D	E	F	L	Gr
BUT10075	240	38	50	185	135	19,5x29,5	219	1.380
BUT10090	250	40	54	191	152,5	19x26,5	239	1.555
BUT10110	284	43	57,3	227	185	19x24,5	239	2.220
BUT10125	325	48	67,3	255	210	21,9x27	274	3.400
BUT10140	325	48	67,3	255	210	21,9x27	274	3.400
BUT10160	349	48	67,5	284	239	22x25	274	3.870
BUT10225	412	55	77	347	289	23x32	327	6.440

ПОЗ.	КОМПОНЕНТЫ	N°	МАТ.
1	Втулка	3	POM
2	Уплотнительная прокладка	1	EPDM
3	Заглушка	1	POM
4	Ручка	1	U-PVC
5	Диск	1	PP
6	Устройство блокировки ручки	1	POM
7	Корпус	1	U-PVC
8	Пластина градуированной регулировки	1	POM
9	Шток	1	Acciaio HR
10	Вставка	1	POM

i BUT19 версия с фланцами доступна по запросу

i BUT30 версия с FPM прокладкой доступна по запросу