



## Техническое описание Обратный клапан серии FR

FROV (ПВХ)



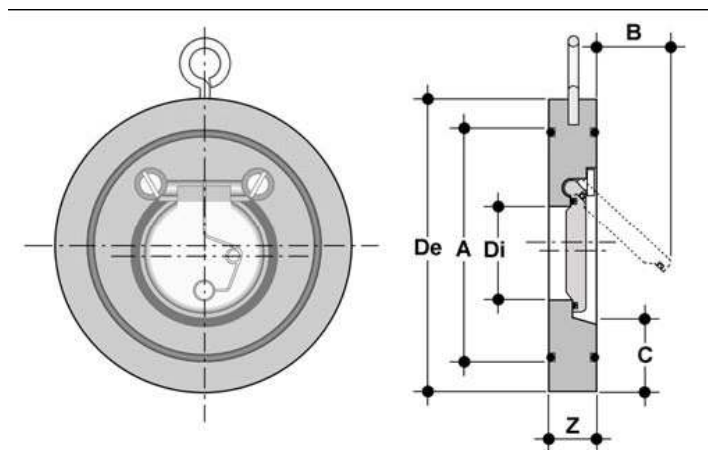
FROM (ПП)



FROF (ПВДФ)



Обратные клапаны серии FR, стандарта ISO/DIN или ANSI 150 предназначены для монтажа непосредственно между фланцами. Для открытия клапана достаточно давления от 1 до 4 мБар, минимальное давление для удержания клапана в закрытом положении составляет 0,3 Бар.



### Размеры

d	DN	PN	De		De	Z	Di	A		B	C	g
			ISO/DIN	PVC	ANSI150			PP				PVDF
40	32	6	85	76	15	18	59	22	25	130	90	170
50	40	6	95	86	16	22	72	25	28	160	100	210
63	50	6	109	105	18	32	86	37	29	260	180	340
75	65	6	129	124	20	40	105	50	31	330	230	430
90	80	6	144	137	20	54	119	61	32	400	270	520
110	100	6	164	175	(33) 23	70	146	(67) 77	31	560	380	720
140	125	6	195	197	23	92	173	94	35	760	510	980
160	150	6	220	222	26	105	197	100	40	1120	760	1440
225	200	6	275	279	35	154	255	152	38	2130	1430	2730
280	250	6	330	340	40	192	312	180	41	3540	2440	4560
315	300	6	380	410	45	227	363	215	41	5350	3570	6950

Размеры, указанные в скобках, относятся только к ПВХ

## График потери давления

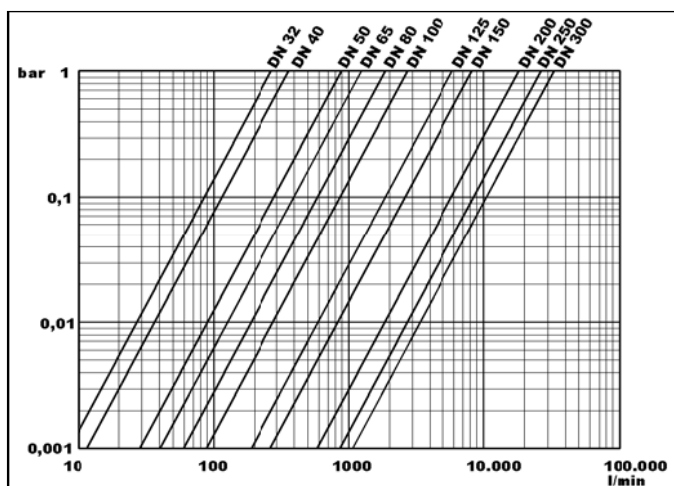
### Материалы

Корпус: ПВХ, ПП, ПВДФ

Диск: ПВХ, ПП, ПВДФ

Уплотнения: EPDM, FPM, PTFE

Пружина (по заказу): S.S. 316



### Коэффициент потока Kv100

Расход л/мин при перепаде давлений 1 бар (вода при 20°C)

d	40	50	63	75	90	110	140	160	225	280	315
DN	32	40	50	65	80	100	125	150	200	250	300
Kv100	270	370	900	1250	1867	2867	5700	8167	18800	25000	31900

### Инструкция по монтажу

- клапан устанавливается в трубопроводе таким образом, чтобы длина прямого участка трубы до клапана и после клапана составляла как минимум 5-кратный размер диаметра трубы;
- запрещается устанавливать клапан непосредственно на фланце насоса;
- с целью снижения шума при пульсирующем режиме прохождения потока рекомендуется устанавливать пружину;
- в вертикально расположенных трубопроводных системах клапана серии FR могут быть установлены только в случае, если поток направлен снизу вверх;
- болты рекомендуется затягивать перекрестно и с соответствующим моментом затяжки (см. таблицу)

D	40	50	63	75	90	110	140	160	225	280	315
DN	32	40	50	65	80	100	125	150	200	250	300
Nm	8	8	10	10	10	10	15	20	38	45	50

Момент затяжки болтов (новых или в смазке) на фланцах и муфтах из ПВХ (влагозащитный 1,5xPN при 20°C)