

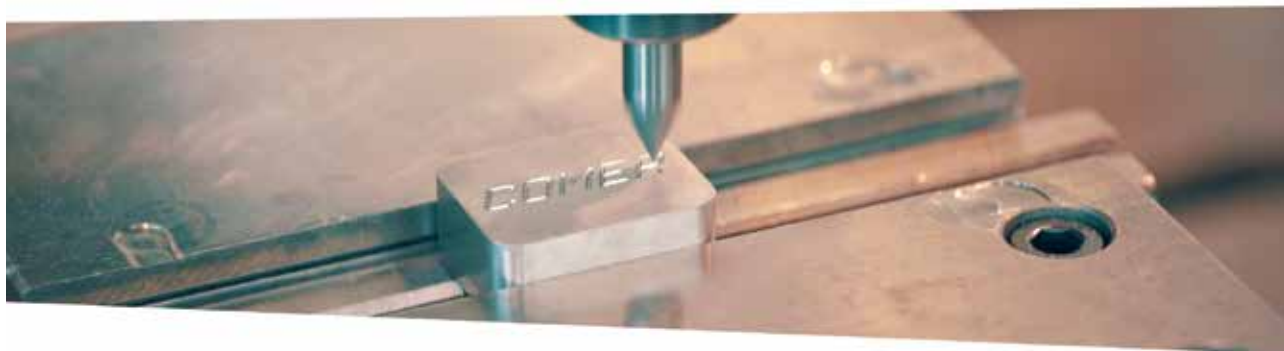


Уже более 40 лет Comer является одной из крупнейших фирм в Европе, специализирующейся на **литье под давлением фитингов и запорной арматуры** из термопластичных материалов (ПВХ, ХПВХ, ABS, PE и PPH), предназначенных для различного применения в области химической промышленности, водоснабжения, ирригации и в целом для транспортировки жидкостей под давлением до 16 атмосфер. В производстве используется только сырье, подходящее для пищевой промышленности.

Формы для продукции Comer разрабатываются и изготавливаются в собственном цехе по производству пресс-форм с помощью самых современных механизмов. Это позволяет реагировать на конкретные потребности клиентов, выпуская продукцию под их индивидуальные запросы.

Две производственные площадки общей площадью 25 000 кв. м, склад на 10 000 кв. м с более чем 7 000 000 единиц продукции, сплоченная команда, обеспечивающая обработку заказов **«в срок»** и **«полностью»** (заказы комплектуются в очень короткое время - 24/48 ч.) с отличным сервисом, по которому всегда отличали и узнавали Comer клиенты.

Компания приняла **интегрированную систему управления качеством, окружающей средой и безопасностью**. Соответствие принятым стандартам (ISO 9001: 2015 для качества, ISO 14001 для окружающей среды, BS OHSAS 18001 для безопасности) помогает Comer расти с целью постоянного улучшения.



Сертификаты



Упаковка

Тип коробки	Ширина	Длина	Высота	Тип коробки	Ширина	Длина	Высота
S SMALL	300 мм	400 мм	150 мм	XXL EXTRA EXTRA LARGE	1000 мм	1200 мм	700 мм
M MEDIUM	300 мм	400 мм	300 мм	XLR EXTRA LARGE REDUCED	800 мм	1200 мм	400 мм
L LARGE	400 мм	600 мм	300 мм	4 BOX	300 мм	400 мм	150 мм
L2 LARGE 2	400 мм	600 мм	500 мм	5 BOX	400 мм	400 мм	150 мм
L3 LARGE 3	600 мм	800 мм	450 мм	6 BOX	400 мм	600 мм	150 мм
XL EXTRA LARGE	800 мм	1200 мм	800 мм				



ПВХ ЗАПОРНАЯ АРМАТУРА

Дисковые затворы ПВХ

Шаровые краны ПВХ. Общие характеристики

Шаровые краны ПВХ. Серия «Промышленная»

Шаровые краны ПВХ. Серия «Вода»

Шаровые краны ПВХ. Серия, применимая с РЕ

Однонаправленные клапаны. Общие характеристики

Обратные клапаны ПВХ пружинные

Обратные клапаны ПВХ пружинные с сеткой

Воздухоотводные клапаны ПВХ

Донные клапаны ПВХ

Обратные клапаны ПВХ шаровые

Обратные клапаны ПВХ межфланцевые

Мембранные клапаны ПВХ

Пробоотборники ПВХ

Фильтры Y-образные ПВХ

Трехходовые шаровые краны ПВХ

Регуляторы давления ПВХ

Разделители сред мембранные ПВХ



Дисковые затворы ПВХ

Основные особенности

Дисковые затворы дополняют широкую линейку фитингов, запорной арматуры и инструментов COMER из PVC-U.

Дисковый затвор-бабочка COMER представляет собой последнюю эволюцию на рынке и подходит для различных сфер применения, в частности: водоочистка, полив, обустройство бассейнов и промышленное производство.

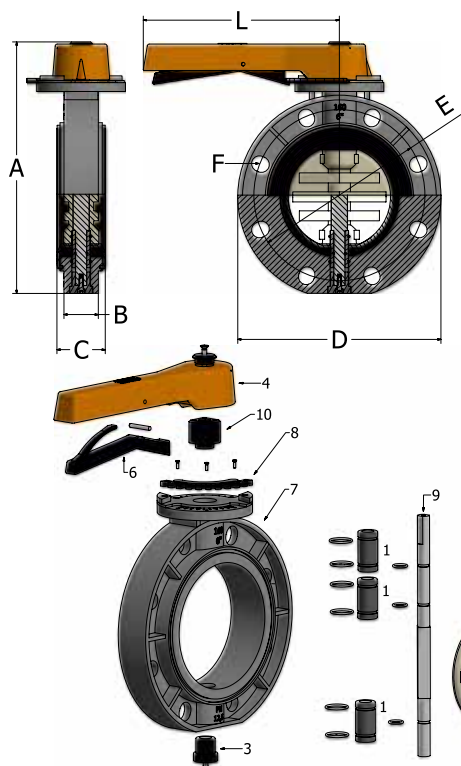
- Корпус затвора усилен ребрами и отлит из ПВХ.
- Резиновая прокладка на корпусе с функцией герметизации и изоляции корпуса от любой агрессивной жидкости, циркулирующей в установке.
- Диск из PP с ребрами жесткости позволяет достичь лучшей химической и механической стойкости, обеспечивая низкое падение давления в позиции полного открытия.
- Отсутствие потребности в дополнительных прокладках между фланцевыми окончаниями и корпусом затвора.
- Овальные отверстия в корпусе, позволяющие соединять фланцы в соответствии со стандартами: EN ISO 1452; EN ISO 15493; DIN 2501; ISO 7005 - 1; EN 1092 - 1: ASTM B16.5 Cl. 150.
- 8 отверстий под крепления, гарантирующие идеальную гидроизоляцию. PN 12.5 для диаметров от D63 (2") до D160 (6") при температуре 20° C.
- Эргономичная многофункциональная ручка из ПВХ с возможностью перестановки на 180°, с блокирующим/разблокирующим устройством и градуированной регулировкой в 10 промежуточных положений.
- Возможность защитной блокировки на ручке через отверстие на устройстве блокировки / разблокировки.
- Стержень из закаленной стали квадратного сечения полностью изолирован от жидкости, что обеспечивает высокую химическую и механическую стойкость.

Дисковые затворы доступны в следующих размерах:

D63-75 мм, D90 мм, D110 мм, D125 мм, D140 мм, D160 мм, D200-225 мм, D250-280 мм.

BUT10

Дисковый затвор ПВХ промышленного применения EPDM



Артикул	A	B	C	D	E	F	L	Gr.	PACK	BOX
BUT10075	240	38	50	185	135	19,5x29,5	219	1.38	2	4
BUT10090	250	40	54	191	152,5	19x26,5	239	1.555	2	4
BUT10110	284	43	57,3	227	185	19x24,5	239	2.220	2	4
BUT10125	325	48	67,3	255	210	21,9X27	274	3.400	1	5
BUT10140	325	48	67,3	255	210	21,9X27	274	3.400	1	5
BUT10160	349	48	67,5	284	239	22x25	274	3.870	1	5
BUT10225	412	55	77	347	289	23x32	327	6.440	1	6
BUT10250	по запросу									

ПОЗ.	КОМПОНЕНТЫ	N°	MAT.
1	Втулка	3	POM
2	Уплотнительная прокладка	1	EPDM
3	Заглушка	1	POM
4	Ручка	1	U-PVC
5	Диск	1	PP
6	Устройство блокировки ручки	1	POM
7	Корпус	1	U-PVC
8	Пластина градуированной регулировки	1	POM
9	Шток	1	Сталь
10	Вставка	1	POM

i BUT19 версия с фланцами и BUT30 версия с FPM прокладкой доступны по запросу

Шаровые краны ПВХ

Общие характеристики

Сокращения

d	номинальный наружный диаметр трубы в мм	U-PVC	поливинилхлорид
DN	внутренний номинальный диаметр в мм	C-PVC	хлорированный поливинилхлорид
G	номинальный размер резьбы в дюймах	EPDM	этилен-пропиленовый каучук (DUTRAL®)
PN	номинальное давление в барах (макс. рабочее давление при 20° С - вода)	FPM	фторкаучук (VITON®)
Gr	вес в граммах	PTFE	политетрафторэтилен
		PACK	количество штук в коробке
		BOX	тип коробки

Технические данные

Крутящий момент при максимальном рабочем давлении

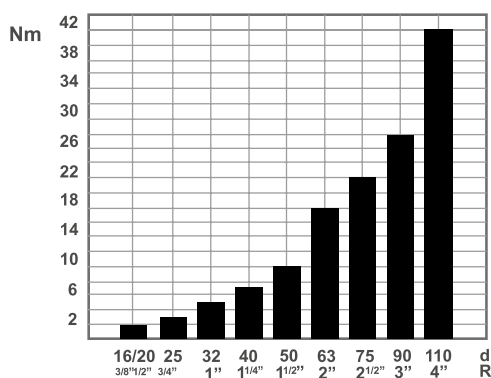
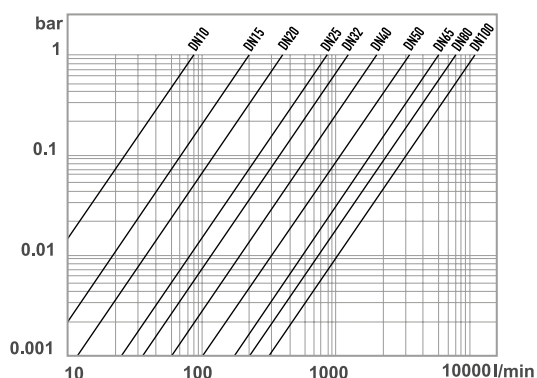
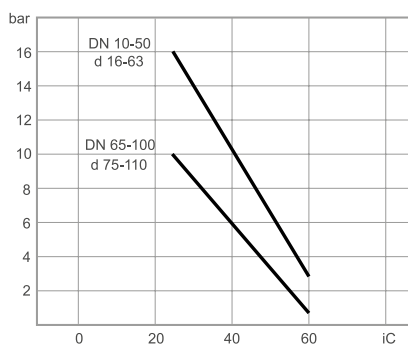


Диаграмма давления



Изменения давления в зависимости от температуры для воды и неагрессивных жидкостей, для которых ПВХ является химически устойчивым.



KV100 КОЭФФИЦИЕНТ РАСХОДА:

KV100 - это количество литров воды в минуту при t 20°C, которое будет поступать через шаровой кран с одинаковым давлением и с указанной скоростью. KV100 значения, приведенные в таблице рассчитываются при полностью открытом клапане.

d	16	20	32	40	50	63	75	90	110
DN	10	15	25	32	40	50	65	80	100
KV100	80	200	385	770	1100	1750	5250	7100	9500

COMER создал полный спектр шаровых кранов, которые соответствуют следующим стандартам:

КЛЕЕВОЕ СОЕДИНЕНИЕ: ISO 727, DIN 8063, NF T54-028, BS 4346/1, UNI EN 1452.

РЕЗЬБОВОЕ СОЕДИНЕНИЕ: UNI ISO 228/1, DIN 2999, Bs21.

ФЛАНЦЕВОЕ СОЕДИНЕНИЕ: ISO 2084, UNI 7442, DIN 8063.

Шаровые краны серии BVI созданы для промышленного применения, а краны серии BVD широко используются в области очистки воды, в системах распределения воды и в обустройстве бассейнов. Все шаровые краны рассчитаны для PN16.

Серия «Промышленная»

Общие характеристики

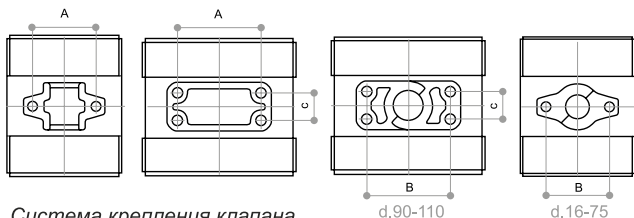
Двуразъемный шаровой кран характеризуется высокой маневренностью (низкий крутящий момент). Высокая безопасность работы, которая гарантируется 100% проверкой продукции на герметичность в разрезении и при низких давлениях, делает шаровой кран идеально подходящим для использования в промышленных установках, для работы в агрессивных средах, при условии, что они совместимы с ПВХ (см. таблицы химической стойкости ПВХ).

Область применения и установка

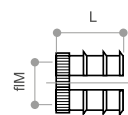
Во время склеивания соединений с трубой необходимо тщательно следить, чтобы клей или растворитель не попали на шар или уплотнение крана. В случае использования резьбовых окончаний не рекомендуется сопряжение с конической наружной резьбой и использование сантехнического льна или других похожих материалов. Особое внимание следует уделить правильному расположению установки и точному определению длины труб. Гайка соединения должна затягиваться только вручную. Использование ключа недопустимо. Если есть течь в гайке, пожалуйста, проверьте правильность состава

системы и всю длину трубы. Чрезмерная затяжка может сломать их. Убедитесь, что песок или другие загрязнения были полностью удалены, прежде чем приступать к эксплуатации, так как они могут привести к повреждению шара, уплотнения шара и других частей крана. Избегайте быстрого открытия/закрытия крана, чтобы не вызвать резкого избыточного давления и исключить возможность гидравлического удара, способного повредить трубопровод. Важно, чтобы весь персонал, занимающийся установкой и обслуживанием, был знаком с процессом клеевой и резьбовой сборки.

Инструкции по демонтажу и повторной сборке в случае технического обслуживания



Система крепления клапана



Латунный вкладыш доступен в качестве аксессуара

d-G	A	B	C	ØM	L
16-3/8"	23	29	-	M5	9,5
20-1/2"	23	29	-	M5	9,5
25-3/4"	27	32	-	M5	9,5
32-1"	32,5	35,5	-	M5	9,5
40-1"1/4	38	46	-	M6	13
50-1"1/2	50	50	-	M6	13
63-2"	53	53	-	M6	13
75-2"1/2	70	70	-	M8	13
90-3"	80	80	26	M8	13
110-4"	100	100	32	M8	13

Отвинтив гайки **5**, можно полностью извлечь из установки всю центральную группу крана. Для доступа к внутренним частям крана выполните следующие действия:

A – Установите кран в полностью открытом положении.

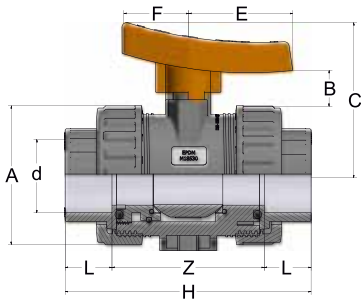
B – Приложив усилие, потяните за ручку **1** штока **2**.

C – Отвинтите резьбовой фиксатор **7** от корпуса **3**, используя вместо ключа два зубца (D) ручки **1**, вставив их в специальные пазы (S) фиксатора **7** и поворачивая против часовой стрелки.

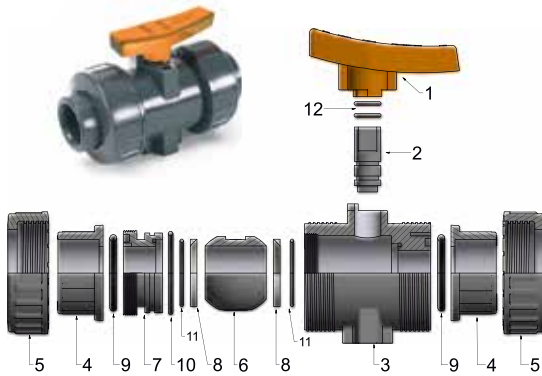
D – После того, как вы открутили фиксатор **7**, можно получить доступ ко всем внутренним деталям крана и проверить состояние уплотнений, и при необходимости произвести их замену. Чтобы снять шар **6**, необходимо повернуть его с помощью штока и установить его в закрытом положении. Чтобы вытащить шток **2** из корпуса **3**, необходимо нажать на него до полного выхода из своего гнезда. Для сборки крана, выполнить действия в обратном порядке, следя за тем, чтобы поместить уплотнения на свои места, тщательно смазанные силиконовой смазкой.

BVI10

Шаровой кран ПВХ муфтовое окончание под клей EPDM



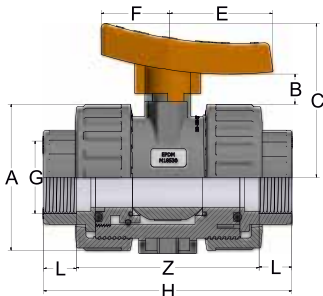
Артикул	d	DN	L	Z	H	A	B	C	E	F	PN	Gr.	PACK	BOX
BVI10016	16	10	14	74	102	50	10	54	39	19	16	180	50	M
BVI10020	20	15	16	70	102	50	10	54	39	19	16	170	50	M
BVI10025	25	20	19	82	120	60	11	64	47	22	16	270	32	M
BVI10032	32	25	22	86	130	68	13	74	55	25	16	380	22	M
BVI10040	40	32	26	97	149	80	18	87	60	30	16	564	27	L
BVI10050	50	40	31	103	165	96	20	100	68	35	16	870	18	L
BVI10063	63	50	38	123	199	116	20	118	80	40	16	1.514	10	L
BVI10075	75	65	44	130	218	145	25	150	90	45	10	2.345	2	M
BVI10090	90	80	51	148	250	166	28	175	100	50	10	3.690	2	M
BVI10110	110	100	61	168	290	210	28	200	120	60	10	6.040	2	L



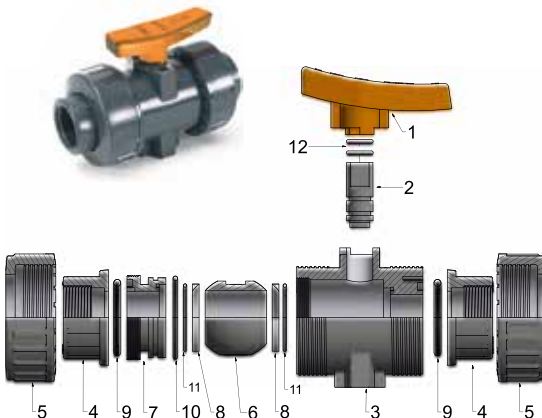
ПОЗ.	КОМПОНЕНТЫ	N°	МАТ.
1	Эргономичная ручка	1	U-PVC
2	Усиленный шток	1	U-PVC
3	Корпус	1	U-PVC
4	Муфтовое окончание	2	U-PVC
5	Гайка	2	U-PVC
6	Обработанный шар	1	U-PVC
7	Резьбовой фиксатор шара	1	U-PVC
8	Шаровое уплотнение	2	PTFE
9	Уплотнительное кольцо корпуса	2	EPDM
10	Уплотнительное кольцо фиксатора	1	EPDM
11	Уплотнительное кольцо шара	2	EPDM
12	Уплотнительное кольцо штока	2	EPDM

BVI11

Шаровой кран ПВХ муфтовое окончание с внутренней резьбой EPDM



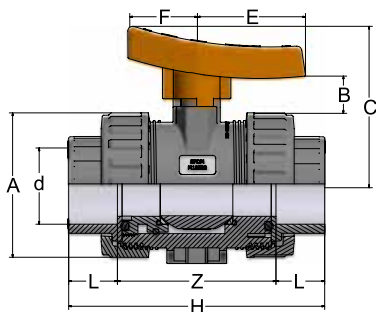
Артикул	d	DN	L	Z	H	A	B	C	E	F	PN	Gr.	PACK	BOX
BVI11016	3/8"	10	14	74	102	50	10	54	39	19	16	180	50	M
BVI11020	1/2"	15	16	70	102	50	10	54	39	19	16	170	50	M
BVI11025	3/4"	20	19	82	120	60	11	64	47	22	16	270	32	M
BVI11032	1"	25	22	86	130	68	13	74	55	25	16	380	22	M
BVI11040	1 1/4"	32	26	97	149	80	18	87	60	30	16	570	27	L
BVI11050	1 1/2"	40	31	103	165	96	20	100	68	35	16	900	18	L
BVI11063	2"	50	38	123	199	116	20	118	80	40	16	1.540	10	L
BVI11075	2 1/2"	65	44	130	218	145	25	150	90	45	10	2.400	2	M
BVI11090	3"	80	51	148	250	166	28	175	100	50	10	3.810	2	M
BVI11110	4"	100	61	168	290	210	28	200	120	60	10	6.200	2	L



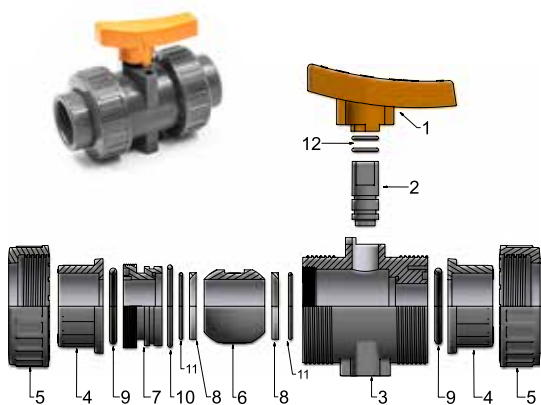
ПОЗ.	КОМПОНЕНТЫ	N°	МАТ.
1	Эргономичная ручка	1	U-PVC
2	Усиленный шток	1	U-PVC
3	Корпус	1	U-PVC
4	Муфтовое окончание	2	U-PVC
5	Гайка	2	U-PVC
6	Обработанный шар	1	U-PVC
7	Резьбовой фиксатор шара	1	U-PVC
8	Шаровое уплотнение	2	PTFE
9	Уплотнительное кольцо корпуса	2	EPDM
10	Уплотнительное кольцо фиксатора	1	EPDM
11	Уплотнительное кольцо шара	2	EPDM
12	Уплотнительное кольцо штока	2	EPDM

BVI30

Шаровой кран ПВХ муфтовое окончание под клей FPM



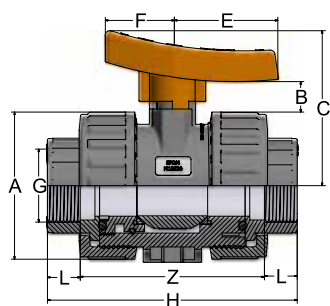
Артикул	d	DN	L	Z	H	A	B	C	E	F	PN	Gr.	PACK	BOX
BVI30016	16	10	14	74	102	50	10	54	39	19	16	180	50	M
BVI30020	20	15	16	70	102	50	10	54	39	19	16	170	50	M
BVI30025	25	20	19	82	120	60	11	64	47	22	16	270	32	M
BVI30032	32	25	22	86	130	68	13	74	55	25	16	380	22	M
BVI30040	40	32	26	97	149	80	18	87	60	30	16	564	27	L
BVI30050	50	40	31	103	165	96	20	100	68	35	16	870	18	L
BVI30063	63	50	38	123	199	116	20	118	80	40	16	1.514	10	L
BVI30075	75	65	44	130	218	145	25	150	90	45	10	2.345	2	M
BVI30090	90	80	51	148	250	166	28	175	100	50	10	3.690	2	M
BVI30110	110	100	61	168	290	210	28	200	120	60	10	6.040	2	L



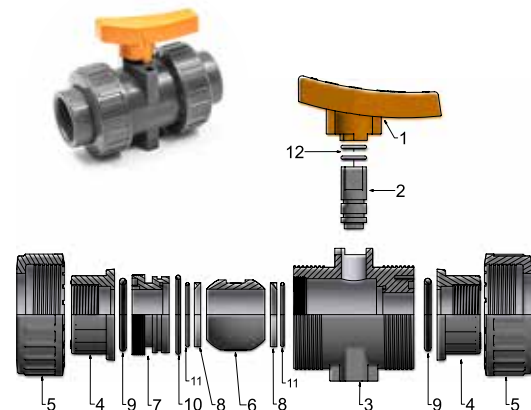
ПОЗ.	КОМПОНЕНТЫ	N°	МАТ.
1	Эргономичная ручка	1	U-PVC
2	Усиленный шток	1	U-PVC
3	Корпус	1	U-PVC
4	Муфтовое окончание	2	U-PVC
5	Гайка	2	U-PVC
6	Обработанный шар	1	U-PVC
7	Резьбовой фиксатор шара	1	U-PVC
8	Шаровое уплотнение	2	PTFE
9	Уплотнительное кольцо корпуса	2	FPM
10	Уплотнительное кольцо фиксатора	1	FPM
11	Уплотнительное кольцо шара	2	FPM
12	Уплотнительное кольцо штока	2	FPM

BVI31

Шаровой кран ПВХ муфтовое окончание с внутренней резьбой FPM



Артикул	d	DN	L	Z	H	A	B	C	E	F	PN	Gr.	PACK	BOX
BVI31016	3/8"	10	14	74	102	50	10	54	39	19	16	180	22	M
BVI31020	1/2"	15	16	70	102	50	10	54	39	19	16	170	22	M
BVI31025	3/4"	20	19	82	120	60	11	64	47	22	16	270	32	M
BVI31032	1"	25	22	86	130	68	13	74	55	25	16	380	22	M
BVI31040	1 1/4"	32	26	97	149	80	18	87	60	30	16	570	22	L
BVI31050	1 1/2"	40	31	103	165	96	20	100	68	35	16	900	18	L
BVI31063	2"	50	38	123	199	116	20	118	80	40	16	1.540	10	L
BVI31075	2 1/2"	65	44	130	218	145	25	150	90	45	10	2.400	2	M
BVI31090	3"	80	51	148	250	166	28	175	100	50	10	3.810	2	M
BVI31110	4"	100	61	168	290	210	28	200	120	60	10	6.200	2	L



ПОЗ.	КОМПОНЕНТЫ	N°	МАТ.
1	Эргономичная ручка	1	U-PVC
2	Усиленный шток	1	U-PVC
3	Корпус	1	U-PVC
4	Муфтовое окончание	2	U-PVC
5	Гайка	2	U-PVC
6	Обработанный шар	1	U-PVC
7	Резьбовой фиксатор	1	U-PVC
8	Шаровое уплотнение	2	PTFE
9	Уплотнительное кольцо корпуса	2	FPM
10	Уплотнительное кольцо фиксатора	1	FPM
11	Уплотнительное кольцо шара	2	FPM
12	Уплотнительное кольцо штока	2	FPM

Серия «Вода»

Общие характеристики

Компактный двунаправленный кран доступен в одноразъемной или двуразъемной версии. Легкость в использовании, полное прохождение, возможность демонтажа оборудования, расположенного после крана даже при наличии давления на входе крана с возможностью демонтажа с двух сторон кранов на регулируемых опорах. Дополняет особенности возможность использования во многих областях, таких как: очистка воды, плавательных бассейнов, акведуков, отвод бытовых вод и не особо опасных химикатов.

Область применения и установка

Во время склеивания соединений с трубой необходимо тщательно следить, чтобы клей или растворитель не попали на шар или уплотнение крана. В случае использования резьбовых окончаний не рекомендуется сопряжение с конической наружной резьбой и использование сантехнического льна или других похожих материалов. Особое внимание следует уделить правильному расположению установки и точному определению длины труб. Гайка соединения должна затягиваться только вручную. Использование ключа недопустимо. Если есть течь в гайке, пожалуйста, проверьте правильность состава

системы и всю длину трубы. Чрезмерная затяжка может сломать их. Убедитесь, что песок или другие загрязнения были полностью удалены, прежде чем приступить к эксплуатации, так как они могут привести к повреждению шара, уплотнения шара и других частей крана. Избегайте быстрого открытия/закрытия крана, чтобы не вызвать резкого избыточного давления и исключить возможность гидравлического удара, способного повредить трубопровод. Важно, чтобы весь персонал, занимающийся установкой и обслуживанием, был знаком с процессом клеевой и резьбовой сборки.

Инструкции по демонтажу и повторной сборке в случае технического обслуживания

BVD Двуразъемный

Отвинтив гайки 5, можно полностью извлечь из установки всю центральную группу крана. Для доступа к внутренним частям крана, выполните следующие действия:

A – Установите кран в полностью открытом положении.

B – Приложив усилие, потяните за ручку 1 штока 2.

C – Снимите резьбовой фиксатор 7 с корпуса 3, используя в качестве ключа два зубца (D) ручки 1, вставив их в специальные пазы (S) фиксатора 7 и выкручивая против часовой стрелки.

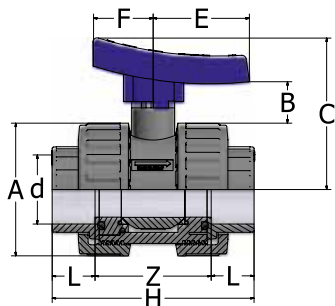
D – После того, как был снят фиксатор 7, можно получить доступ ко всем внутренним деталям крана и проверить состояние уплотнений, и при необходимости произвести их замену. Чтобы снять шар 6, необходимо повернуть его с помощью штока 2 и установить его в закрытом положении, чтобы можно было открутить специальное байонетное соединение с управляющей штангой 2. Чтобы вытащить шток 2 из корпуса 3, необходимо нажать на нее до полного выхода из своего гнезда. Для сборки кранов, выполнить действия в обратном порядке, следя за тем, чтобы поместить уплотнения на свои места, тщательно смазанные силиконовой смазкой.

BVS Одноразъемный

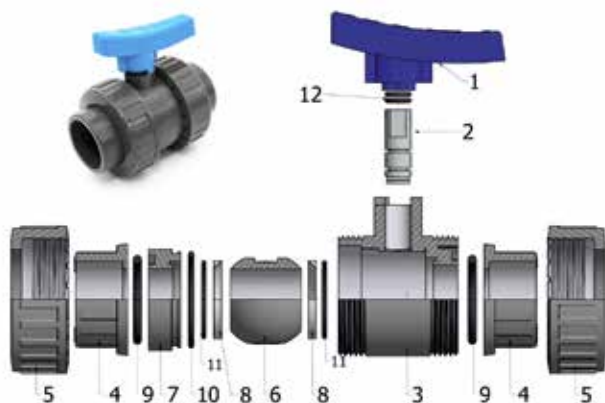
При размещении этого крана в установке, необходимо принять во внимание, что его невозможно снять с помощью вывинчивания. Для демонтажа и повторной установки следовать инструкциям двуразъемной версии от пункта **A** до **D**.

BVD10

Шаровой кран ПВХ муфтовое окончание под клей EPDM



Артикул	d	DN	L	Z	H	A	B	C	E	F	PN	Gr.	PACK	BOX
BVD10016	16	10	14	53	81	50	10	52	37	25	16	140	60	S
BVD10020	20	15	16	49	81	50	10	52	37	25	16	130	60	S
BVD10025	25	20	19	56	94	60	12	64	44	30	16	210	36	S
BVD10032	32	25	22	63	107	68	16	72	47	31	16	310	50	M
BVD10040	40	32	26	72	124	80	17	86	61	37	16	450	30	M
BVD10050	50	40	31	84	146	96	29	109	69	44	16	713	20	M
BVD10063	63	50	38	94	170	116	22	115	76	51	16	1.180	12	M
BVD10075	75	65	44	130	218	145	32	158	92	60	10	2.230	5	M
BVD10090	90	80	51	148	250	166	39	182	111	72	10	3.534	3	M
BVD10110	110	100	61	168	290	210	31	194	132	83	10	5.850	2	M

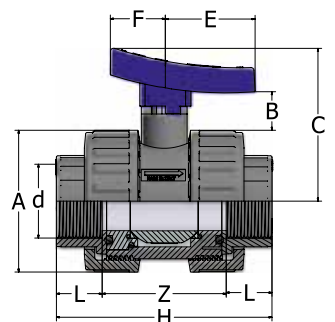


ПОЗ.	КОМПОНЕНТЫ	N°	MAT.
1	Эргономичная ручка	1	U-PVC
2	Усиленный шток	1	U-PVC
3	Корпус	1	U-PVC
4	Муфтовое окончание	2	U-PVC
5	Гайка	2	U-PVC
6	Обработанный шар	1	U-PVC
7	Фиксатор шара	1	U-PVC
8	Шаровое уплотнение	2	PTFE
9	Уплотнительное кольцо корпуса	2	EPDM
10	Уплотнительное кольцо фиксатора	1	EPDM
11	Уплотнительное кольцо шара	2	EPDM
12	Уплотнительное кольцо штока	2	EPDM

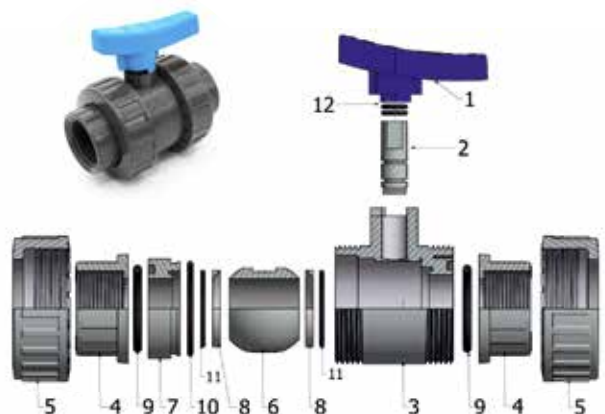
i BVD30 версия с прокладкой Viton® доступна по запросу

BVD11

Шаровой кран ПВХ с внутренней резьбой EPDM



Артикул	d	DN	L	Z	H	A	B	C	E	F	PN	Gr.	PACK	BOX
BVD11016	3/8"	10	14	53	81	50	10	52	37	25	16	140	60	S
BVD11020	1/2"	15	16	49	81	50	10	52	37	25	16	130	60	S
BVD11025	3/4"	20	19	56	94	60	13	64	44	30	16	210	36	S
BVD11032	1"	25	22	63	107	68	16	71	47	33	16	310	50	M
BVD11040	1"1/4	32	26	72	124	80	17	86	61	37	16	450	30	M
BVD11050	1"1/2	40	31	84	146	96	27	103	58	37	16	730	20	M
BVD11063	2"	50	38	94	170	116	23	116	76	52	16	1.203	12	M
BVD11075	2"1/2	65	44	130	218	145	32	158	91	60	10	2.276	5	M
BVD11090	3"	80	51	148	250	166	43	175	111	72	10	3.650	3	M
BVD11110	4"	100	61	168	290	210	31	194	132	83	10	5.800	2	M

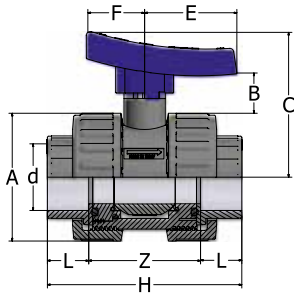


ПОЗ.	КОМПОНЕНТЫ	N°	MAT.
1	Эргономичная ручка	1	U-PVC
2	Усиленный шток	1	U-PVC
3	Корпус	1	U-PVC
4	Муфтовое окончание	2	U-PVC
5	Гайка	2	U-PVC
6	Обработанный шар	1	U-PVC
7	Фиксатор шара	1	U-PVC
8	Шаровое уплотнение	2	PTFE
9	Уплотнительное кольцо корпуса	2	EPDM
10	Уплотнительное кольцо фиксатора	1	EPDM
11	Уплотнительное кольцо шара	2	EPDM
12	Уплотнительное кольцо штока	2	EPDM

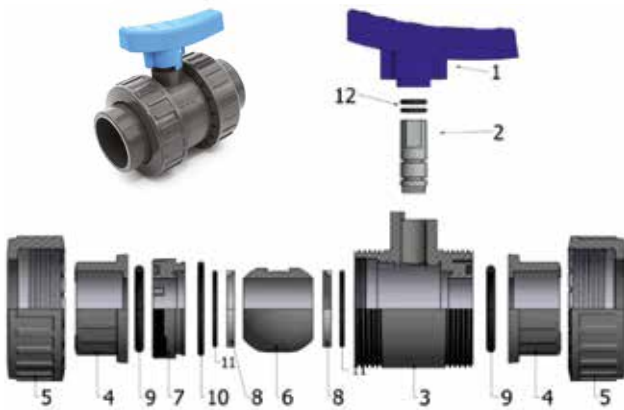
i BVD31 версия с прокладкой Viton® доступна по запросу

BVD40/BVD46

Шаровой кран ПВХ муфтовое окончание с регулируемым суппортом под клей EPDM



Артикул	d	DN	L	Z	H	A	B	C	E	F	PN	Gr.	PACK	BOX
BVD40016	16	10	14	53	81	50	10	52	37	25	16	140	60	S
BVD40020	20	15	16	49	81	50	10	52	37	25	16	130	60	S
BVD40025	25	20	19	56	94	60	12	64	44	30	16	210	36	S
BVD40032	32	25	22	63	107	68	16	72	47	31	16	310	50	M
BVD40040	40	32	26	72	124	80	17	86	61	37	16	450	30	M
BVD40050	50	40	31	84	146	96	29	109	69	44	16	700	20	M
BVD40063	63	50	38	94	170	116	22	115	76	51	16	1.180	12	M
BVD40075	75	65	44	126	218	145	32	158	92	60	10	2.230	5	M
BVD46090	90	80	51	139	250	166	39	182	111	72	10	3.520	3	M
BVD46110	110	100	61	159	291	210	31	194	132	83	10	5.830	2	M

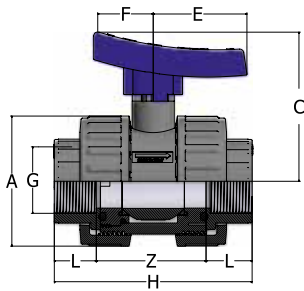


ПОЗ.	КОМПОНЕНТЫ	N°	MAT.
1	Эргономичная ручка	1	U-PVC
2	Усиленный шток	1	U-PVC
3	Корпус	1	U-PVC
4	Муфтовое окончание	2	U-PVC
5	Гайка	2	U-PVC
6	Обработанный шар	1	U-PVC
7	Резьбовой фиксатор шара	1	U-PVC
8	Шаровое уплотнение	2	PTFE
9	Уплотнительное кольцо корпуса	2	EPDM
10	Уплотнительное кольцо фиксатора	1	EPDM
11	Уплотнительное кольцо шара	2	EPDM
12	Уплотнительное кольцо штока	2	EPDM

i BVD70 версия с прокладкой Viton® доступна по запросу

BVD41

Шаровой кран ПВХ муфтовое окончание с регулируемым суппортом с внутренней резьбой EPDM



Артикул	d	DN	L	Z	H	A	B	C	E	F	PN	Gr.	PACK	BOX
BVD41016	3/8"	10	14	53	81	50	10	52	37	25	16	140	60	S
BVD41020	1/2"	15	16	49	81	50	10	52	37	25	16	130	60	S
BVD41025	3/4"	20	19	56	94	60	13	64	44	30	16	210	36	S
BVD41032	1"	25	22	63	107	68	16	71	47	33	16	310	50	M
BVD41040	1 1/4"	32	26	72	124	80	17	86	61	37	16	450	30	M
BVD41050	1 1/2"	40	31	84	146	96	27	103	58	37	16	730	20	M
BVD41063	2"	50	38	94	170	116	23	116	76	52	16	1.220	12	M
BVD41075	2 1/2"	65	44	126	218	145	32	158	91	60	10	2.300	5	M
BVD41090	3"	80	51	139	250	166	43	175	111	72	10	3.600	3	M
BVD41110	4"	100	61	159	291	210	31	194	132	83	10	6.000	2	M



ПОЗ.	КОМПОНЕНТЫ	N°	MAT.
1	Эргономичная ручка	1	U-PVC
2	Усиленный шток	1	U-PVC
3	Корпус	1	U-PVC
4	Резьбовое муфтовое окончание	2	U-PVC
5	Гайка	2	U-PVC
6	Обработанный шар	1	U-PVC
7	Резьбовой фиксатор шара	1	U-PVC
8	Шаровое уплотнение	2	PTFE
9	Уплотнительное кольцо корпуса	2	EPDM
10	Уплотнительное кольцо фиксатора	1	EPDM
11	Уплотнительное кольцо шара	2	EPDM
12	Уплотнительное кольцо штока	2	EPDM

i BVD71 версия с прокладкой Viton® доступна по запросу

Однонаправленные клапаны ПВХ

Общие характеристики

Компактные клапаны из ПВХ. Все версии выполнены в размерах, совпадающих с шаровыми кранами COMER BVD 11/10/13 и могут быть извлечены путем вывинчивания из узла, просто открутив две гайки. Модель CVD позволяет жидкости двигаться только в одном направлении. Модель FVD позволяет поступать жидкости в трубопровод извне. Модель ARV позволяет выпустить воздух до поступления жидкости, которая, поднимая затвор, обеспечивает герметичность в системе.

Технические данные

Минимальное давление для поднятия поршня											Минимальное давление для герметичности (поршень в закрытом состоянии)										
d	16	20	25	32	40	50	63	75	90	110	d	16	20	25	32	40	50	63	75	90	110
R	3/8"	1/2	3/4"	1"	1"1/4	1"1/2	2"	2"1/2	3"	4"	R	3/8"	1/2	3/4"	1"	1"1/4	1"1/2	2"	2"1/2	3"	4"
bar	10	10	10	15	15	20	20	30	30	30	bar	10	10	10	15	15	20	20	30	30	30

Область применения и установка

Во время склеивания соединений с трубой необходимо тщательно следить, чтобы клей или растворитель не попали на клапан или уплотнение. В случае использования резьбовых окончаний не рекомендуется сопряжение с конической наружной резьбой и использование сантехнического льна или других похожих материалов. Особое внимание следует уделить правильному расположению установки и точному определению длины труб. Гайка соединения должна затягиваться только вручную. Использование ключа недопустимо. Если есть течь в гайке, пожалуйста, проверьте правильность

сборки системы и длину трубы. Чрезмерная затяжка может сломать их. Убедитесь, что песок или другие загрязнения были полностью удалены, прежде чем приступить к эксплуатации, так как они могут привести к повреждению частей клапана. Важно, чтобы весь персонал, занимающийся установкой и обслуживанием, был знаком с процессом клеевой и резьбовой сборки.

Инструкции по демонтажу и повторной сборке в случае технического обслуживания

Отвинтив гайки **5**, можно путем вывинчивания извлечь из установки всю центральную группу клапана. Для доступа к внутренним частям клапана, выполните следующие действия:

Для сборки клапанов, выполнить действия в обратном порядке, следя за тем, чтобы поместить уплотнения на свои места, тщательно смазанные силиконовой смазкой.

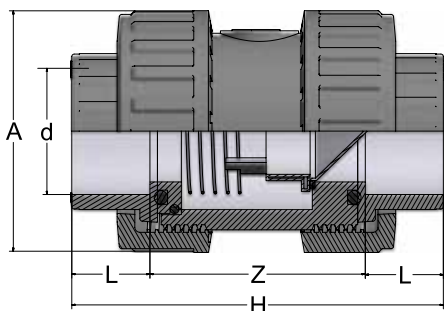
A – Снять фиксатор **3** с корпуса **1**.

B – После того, как вы сняли фиксатор **3**, можно получить доступ ко всем внутренним деталям клапана и проверить состояние уплотнений и, при необходимости, произвести их замену.

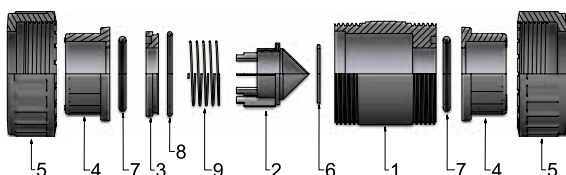
Обратные клапаны ПВХ пружинные

CVD10

Обратный клапан ПВХ муфтовое окончание под клей EPDM



Артикул	d	DN	L	Z	H	A	PN	Gr.	PACK	BOX
CVD10016	16	10	14	53	81	50	16	118	50	S
CVD10020	20	15	16	49	81	50	16	110	50	S
CVD10025	25	20	19	56	94	60	16	170	32	S
CVD10032	32	25	22	63	107	68	16	250	22	S
CVD10040	40	32	26	72	124	80	16	370	27	M
CVD10050	50	40	31	84	146	96	16	560	18	M
CVD10063	63	50	38	94	170	116	16	896	10	M
CVD10075	75	65	44	130	218	145	10	1.724	5	M
CVD10090	90	80	51	148	250	166	10	2.824	3	M
CVD10110	110	100	61	168	290	210	10	4.663	2	M

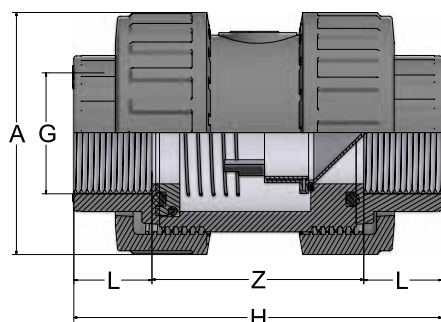


ПОЗ.	КОМПОНЕНТЫ	N°	MAT.
1	Корпус	1	U-PVC
2	Затвор	1	U-PVC
3	Фиксатор	1	U-PVC
4	Муфтовое окончание	2	U-PVC
5	Гайка	2	U-PVC
6	Прокладка	1	EPDM
7	Уплотнительное кольцо корпуса	2	EPDM
8	Уплотнительное кольцо фиксатора	1	EPDM
9	Пружина	1	Нерж. сталь AISI 316

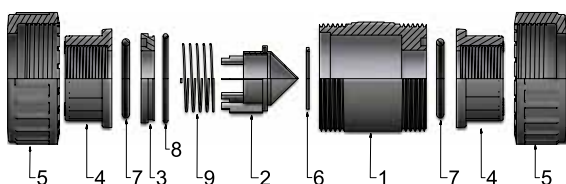
i Пружина из нержавеющей стали покрытая ПТФЭ по запросу

CVD11

Обратный клапан ПВХ муфтовое окончание с внутренней резьбой EPDM



Артикул	G	DN	L	Z	H	A	PN	Gr.	PACK	BOX
CVD11016	3/8"	10	14	53	81	50	16	118	50	S
CVD11020	1/2"	15	16	49	81	50	16	110	50	S
CVD11025	3/4"	20	19	56	94	60	16	170	32	S
CVD11032	1"	25	22	63	107	68	16	250	22	S
CVD11040	1 1/4"	32	26	72	124	80	16	370	27	M
CVD11050	1 1/2"	40	31	84	146	96	16	560	18	M
CVD11063	2"	50	38	94	170	116	16	896	10	M
CVD11075	2 1/2"	65	44	130	218	145	10	1.726	5	M
CVD11090	3"	80	51	148	250	166	10	2.900	3	M
CVD11110	4"	100	61	168	290	210	10	4.671	2	M

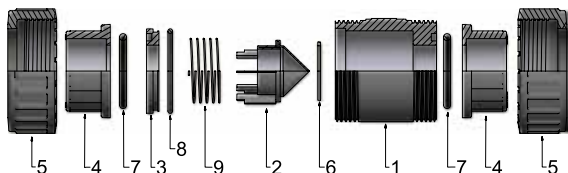
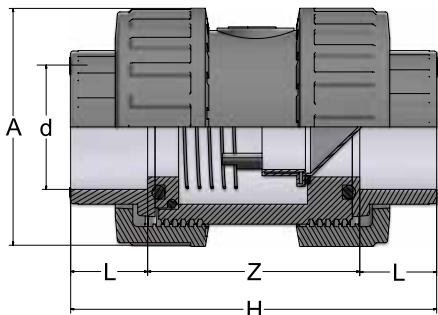


ПОЗ.	КОМПОНЕНТЫ	N°	MAT.
1	Корпус	1	U-PVC
2	Затвор	1	U-PVC
3	Фиксатор	1	U-PVC
4	Резьбовое муфтовое окончание	2	U-PVC
5	Гайка	2	U-PVC
6	Прокладка	1	EPDM
7	Уплотнительное кольцо корпуса	2	EPDM
8	Уплотнительное кольцо фиксатора	1	EPDM
9	Пружина	1	Нерж. сталь AISI 316

i Пружина из нержавеющей стали покрытая ПТФЭ по запросу

CVD30

Обратный клапан ПВХ муфтовое окончание под клей FPM



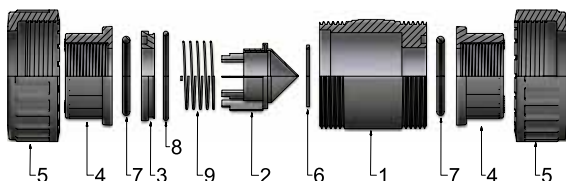
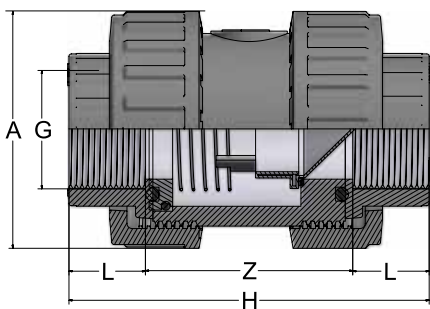
Артикул	d	DN	L	Z	H	A	PN	Gr.	PACK	BOX
CVD30016	16	10	14	53	81	50	16	118	50	M
CVD30020	20	15	16	49	81	50	16	110	50	S
CVD30025	25	20	19	56	94	60	16	170	32	S
CVD30032	32	25	22	63	107	68	16	250	22	S
CVD30040	40	32	26	72	124	80	16	370	27	M
CVD30050	50	40	31	84	146	96	16	560	18	M
CVD30063	63	50	38	94	170	116	16	896	10	M
CVD30075	75	65	44	130	218	145	10	1.726	5	M
CVD30090	90	80	51	148	250	166	10	2.900	3	M
CVD30110	110	100	61	168	290	210	10	4.671	2	M

ПОЗ.	КОМПОНЕНТЫ	N°	MAT.
1	Корпус	1	U-PVC
2	Затвор	1	U-PVC
3	Фиксатор	1	U-PVC
4	Муфтовое окончание	2	U-PVC
5	Гайка	2	U-PVC
6	Прокладка	1	FPM
7	Уплотнительное кольцо корпуса	2	FPM
8	Уплотнительное кольцо фиксатора	1	FPM
9	Пружина	1	Нерж. сталь AISI 316

i Пружина из нержавеющей стали покрытая ПТФЭ по запросу

CVD31

Обратный клапан ПВХ муфтовое окончание с внутренней резьбой FPM



Артикул	G	DN	L	Z	H	A	PN	Gr.	PACK	BOX
CVD31016	3/8"	10	14	53	81	50	16	118	50	M
CVD31020	1/2"	15	16	49	81	50	16	110	50	M
CVD31025	3/4"	20	19	56	94	60	16	170	32	S
CVD31032	1"	25	22	63	107	68	16	250	22	S
CVD31040	1 1/4"	32	26	72	124	80	16	370	27	M
CVD31050	1 1/2"	40	31	84	146	96	16	560	18	M
CVD31063	2"	50	38	94	170	116	16	896	10	M
CVD31075	2 1/2"	65	44	130	218	145	10	1.726	5	M
CVD31090	3"	80	51	148	250	166	10	2.900	3	M
CVD31110	4"	100	61	168	290	210	10	4.671	2	M

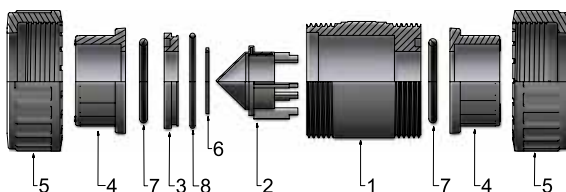
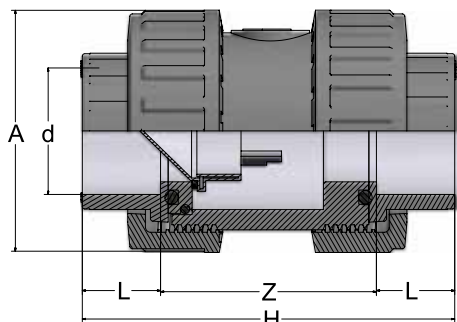
ПОЗ.	КОМПОНЕНТЫ	N°	MAT.
1	Корпус	1	U-PVC
2	Затвор	1	U-PVC
3	Фиксатор	1	U-PVC
4	Резьбовое муфтовое окончание	2	U-PVC
5	Гайка	2	U-PVC
6	Прокладка	1	FPM
7	Уплотнительное кольцо корпуса	2	FPM
8	Уплотнительное кольцо фиксатора	1	FPM
9	Пружина	1	Нерж. сталь AISI 316

i Пружина из нержавеющей стали покрытая ПТФЭ по запросу

Воздухоотводные клапаны ПВХ

ARV10

Воздухоотводный клапан ПВХ муфтовое окончание под клей EPDM



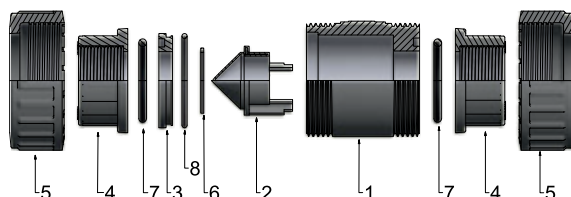
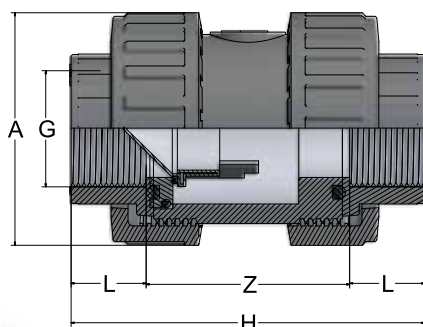
Артикул	d	DN	L	Z	H	A	PN	Gr.	PACK	BOX
ARV10016	16	10	14	53	81	50	16	85	50	S
ARV10020	20	15	16	49	81	50	16	85	50	S
ARV10025	25	20	19	56	94	60	16	140	32	S
ARV10032	32	25	22	63	107	68	16	240	22	S
ARV10040	40	32	26	72	124	80	16	395	27	M
ARV10050	50	40	31	84	146	96	16	670	18	M
ARV10063	63	50	38	94	170	116	16	1.130	10	M
ARV10075	75	65	44	130	218	145	10	1.780	2	M
ARV10090	90	80	51	148	250	166	10	2.850	2	M
ARV10110	110	100	61	168	290	210	10	4.810	2	M

ПОЗ.	КОМПОНЕНТЫ	N°	MAT.
1	Корпус	1	U-PVC
2	Затвор	1	U-PVC
3	Фиксатор	1	U-PVC
4	Муфтовое окончание	2	U-PVC
5	Гайка	2	U-PVC
6	Прокладка	1	EPDM
7	Уплотнительное кольцо корпуса	2	EPDM
8	Уплотнительное кольцо фиксатора	1	EPDM

i ARV30 версия с прокладкой Viton® доступна по запросу

ARV11

Воздухоотводный клапан ПВХ муфтовое окончание с внутренней резьбой EPDM



Артикул	G	DN	L	Z	H	A	PN	Gr.	PACK	BOX
ARV11016	3/8"	10	14	53	81	50	16	85	50	S
ARV11020	1/2"	15	16	49	81	50	16	85	50	S
ARV11025	3/4"	20	19	56	94	60	16	140	32	S
ARV11032	1"	25	22	63	107	68	16	240	22	S
ARV11040	1"1/4	32	26	72	124	80	16	395	27	M
ARV11050	1"1/2	40	31	84	146	96	16	690	18	M
ARV11063	2"	50	38	94	170	116	16	1.170	10	M
ARV11075	2"1/2	65	44	130	218	145	10	1.800	2	M
ARV11090	3"	80	51	148	250	166	10	2.900	2	M
ARV11110	4"	100	61	168	290	210	10	4.840	2	M

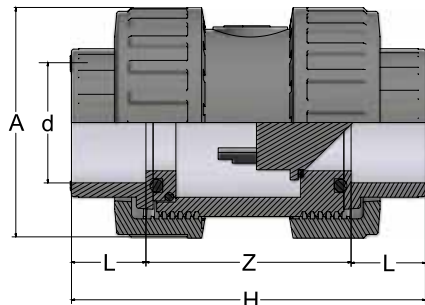
ПОЗ.	КОМПОНЕНТЫ	N°	MAT.
1	Корпус	1	U-PVC
2	Затвор	1	U-PVC
3	Фиксатор	1	U-PVC
4	Резьбовое муфтовое окончание	2	U-PVC
5	Гайка	2	U-PVC
6	Прокладка	1	EPDM
7	Уплотнительное кольцо корпуса	2	EPDM
8	Уплотнительное кольцо фиксатора	1	EPDM

i ARV30 версия с прокладкой Viton® доступна по запросу

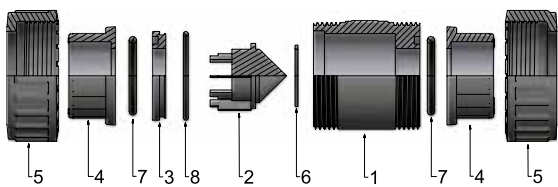
Донные клапаны ПВХ

FVD10

Донный клапан ПВХ под клеевое соединение EPDM



Артикул	d	DN	L	Z	H	A	PN	Gr.	PACK	BOX
FVD10016	16	10	14	53	81	50	16	95	50	S
FVD10020	20	15	16	49	81	50	16	95	50	S
FVD10025	25	20	19	56	94	60	16	150	32	S
FVD10032	32	25	22	63	107	68	16	260	22	S
FVD10040	40	32	26	72	124	80	16	460	27	M
FVD10050	50	40	31	84	146	96	16	780	18	M
FVD10063	63	50	38	94	170	116	16	1.350	10	M
FVD10075	75	65	44	130	218	145	10	1.890	2	M
FVD10090	90	80	51	148	250	166	10	3.050	2	M
FVD10110	110	100	61	168	290	210	10	5.080	2	M

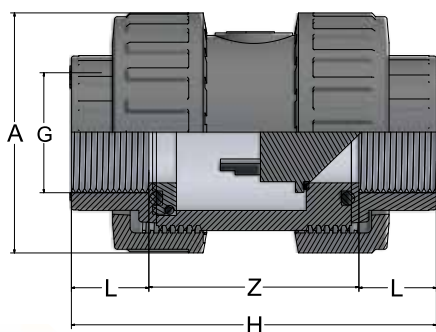


ПОЗ.	КОМПОНЕНТЫ	N°	MAT.
1	Корпус	1	U-PVC
2	Затвор	1	U-PVC
3	Фиксатор	1	U-PVC
4	Муфтовое окончание	2	U-PVC
5	Гайка	2	U-PVC
6	Прокладка	1	EPDM
7	Уплотнительное кольцо корпуса	2	EPDM
8	Уплотнительное кольцо фиксатора	1	EPDM

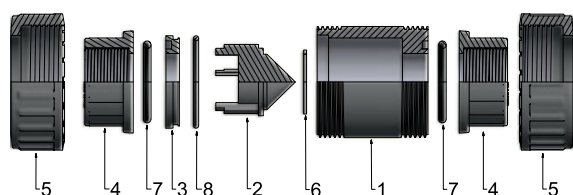
i FVD31 версия с прокладкой Viton® доступна по запросу

FVD11

Донный клапан ПВХ с внутренней резьбой EPDM



Артикул	G	DN	L	Z	H	A	PN	Gr.	PACK	BOX
FVD11016	3/8"	10	14	53	81	50	16	95	50	S
FVD11020	1/2"	15	16	49	81	50	16	95	50	S
FVD11025	3/4"	20	19	56	94	60	16	150	32	S
FVD11032	1"	25	22	63	107	68	16	260	22	S
FVD11040	1"1/4	32	26	72	124	80	16	460	27	M
FVD11050	1"1/2	40	31	84	146	96	16	800	18	M
FVD11063	2"	50	38	94	170	116	16	1.390	10	M
FVD11075	2"1/2	65	44	126	214	145	10	1.910	2	M
FVD11090	3"	80	51	139	281	166	10	3.100	2	M
FVD11110	4"	100	61	159	241	210	10	5.110	2	M



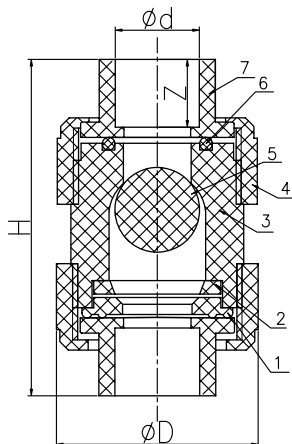
ПОЗ.	КОМПОНЕНТЫ	N°	MAT.
1	Корпус	1	U-PVC
2	Затвор	1	U-PVC
3	Фиксатор	1	U-PVC
4	Резьбовое муфтовое окончание	2	U-PVC
5	Гайка	2	U-PVC
6	Прокладка	1	EPDM
7	Уплотнительное кольцо корпуса	2	EPDM
8	Уплотнительное кольцо фиксатора	1	EPDM

i FVD31 версия с прокладкой Viton® доступна по запросу

Обратные клапаны ПВХ шаровые

YL 05 67 E

Шаровой обратный клапан ПВХ муфтовое окончание под клей EPDM

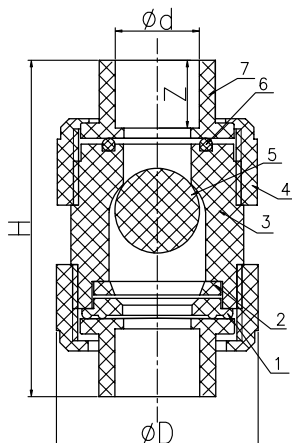


Артикул	DN	d	D	H	Z	PN	Gr.
YL 05 67 020E	15	20	55	93	16	16	95
YL 05 67 025E	20	25	55	98	19	16	95
YL 05 67 032E	25	32	78	120	22	16	150
YL 05 67 040E	32	40	78	127	26.5	16	260
YL 05 67 050E	40	50	96	153	31.5	16	460
YL 05 67 063E	50	63	122	189	37	16	780
YL 05 67 075E	65	75	122	204	44	16	1.350
YL 05 67 090E	80	90	187	245	50	10	1.890
YL 05 67 110E	100	110	187	256	61	10	3.050

ПОЗ.	КОМПОНЕНТЫ	№	МАТ.
1	Прокладка	1	EPDM
2	Фиксатор	1	U-PVC
3	Корпус	1	U-PVC
4	Гайка	1	U-PVC
5	Шар	1	U-PVC
6	Уплотнительное кольцо	1	EPDM
7	Муфтовое окончание	1	U-PVC

YL 05 67 F

Шаровой обратный клапан ПВХ муфтовое окончание под клей FPM



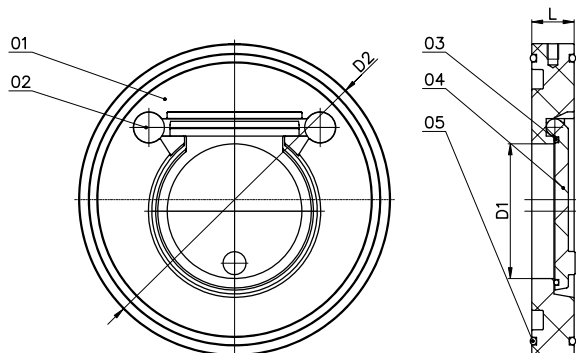
Артикул	DN	d	D	H	Z	PN	Gr.
YL 05 67 020F	15	20	55	93	16	16	95
YL 05 67 025F	20	25	55	98	19	16	95
YL 05 67 032F	25	32	78	120	22	16	150
YL 05 67 040F	32	40	78	127	26.5	16	260
YL 05 67 050F	40	50	96	153	31.5	16	460
YL 05 67 063F	50	63	122	189	37	16	780
YL 05 67 075F	65	75	122	204	44	16	1.350
YL 05 67 090F	80	90	187	245	50	10	1.890
YL 05 67 110F	100	110	187	256	61	10	3.050

ПОЗ.	КОМПОНЕНТЫ	№	МАТ.
1	Прокладка	1	FPM
2	Фиксатор	1	U-PVC
3	Корпус	1	U-PVC
4	Гайка	1	U-PVC
5	Шар	1	U-PVC
6	Уплотнительное кольцо	1	FPM
7	Муфтовое окончание	1	U-PVC

Обратные клапаны ПВХ межфланцевые

YL 05 E OK

Межфланцевый обратный клапан ПВХ уплотнение EPDM



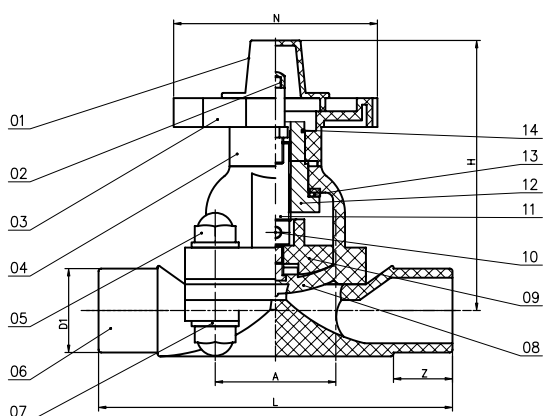
Артикул	DN	d	D1	D2	L
YL 05 050E OK	40	50	23	82	18
YL 05 063E OK	50	63	27	108	21
YL 05 075E OK	65	75	40	127	22
YL 05 090E OK	80	90	54	142	23
YL 05 110E OK	100	110	70	165	25
YL 05 140E OK	125	140	92	192	28
YL 05 160E OK	150	160	112	217	30
YL 05 225E OK	200	225	150	270	34
YL 05 280E OK	250	280	190	328	39
YL 05 315E OK	300	315	216	378	44

ПОЗ.	КОМПОНЕНТЫ	№	МАТ.
1	Корпус	1	PVC-U
2	Компрессионный колпачок	2	PVC-U
3	Уплотнительное кольцо диска	1	EPDM
4	Заслонка клапана	1	PVC-U
5	Уплотнительное кольцо корпуса	2	EPDM

Мембранные клапаны ПВХ с втулочными окончаниями под клей EPDM

YL 05 71 E

Мембранный клапан ПВХ с втулочными окончаниями под клей EPDM



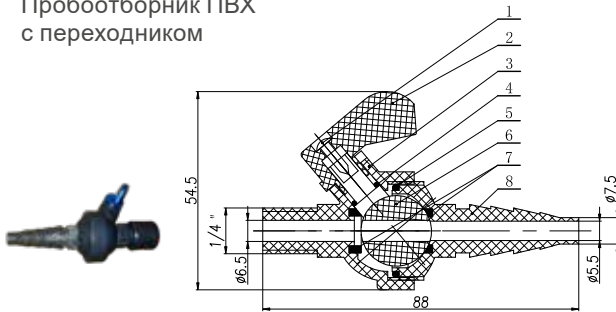
Артикул	DN	d	D1	N	H	L	Z	A
YL 05 71 020E	15	20	20	56	62	97	16	33×36
YL 05 71 025E	20	25	25	68	91	115	20	40×45
YL 05 71 032E	25	32	32	80	101	135	22	46×54
YL 05 71 040E	32	40	40	100	120	167.5	26	58×65
YL 05 71 050E	40	50	50	119	144	187	30	65×70
YL 05 71 063E	50	63	63	139	168	215	38	78×82
YL 05 71 075E	65	75	75	159	223	282	44	Φ147
YL 05 71 090E	80	90	90	219	282	336	50	Φ192
YL 05 71 110E	100	110	110	275	340	390	60	Φ222

ПОЗ.	КОМПОНЕНТЫ	№	МАТ.
1	Крышка индикатора положения	1	MBS
2	Индикатор положения	1	ABS
3	Рукоятка	1	ABS
4	Крышка	1	U-PVC
5	Колпачок болта	8-16	U-PVC
6	Корпус клапана	1	U-PVC
7	Гайка и шпилька	4-8	Сталь
8	Мембрана	1	EPDM
9	Толкатель	1	ABS
10	Шпилька	1	Нерж. сталь
11	Шток	1	Сталь
12	Хомутная гайка	1	Сталь
13	Шайба	1	ABS
14	Стопорное кольцо	1	Сталь 65MN

Пробоотборники ПВХ

YL 05 PO

Пробоотборник ПВХ
с переходником



Артикул

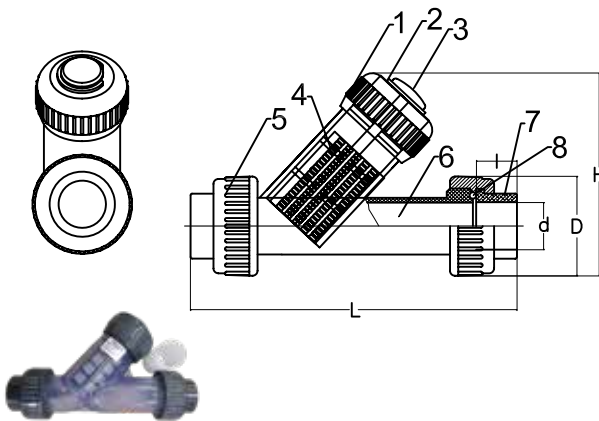
YL 05 PO 1/4 Пробоотборник PVC-U 1/4" + переходник 20x1/4"

ПОЗ.	КОМПОНЕНТЫ	№	МАТ.
1	Болт	1	сталь термически оцинкованная
2	Рукоятка	1	ABS
3	Корпус	1	U-PVC
4	Уплотнение	1	EPDM
5	Уплотнение	2	EPDM
6	Шар	1	U-PVC
7	Уплотнение	1	EPDM
8	Корпус	1	U-PVC

Фильтры Y-образные ПВХ

YL 05 FY E

Фильтр Y-образный ПВХ EPDM

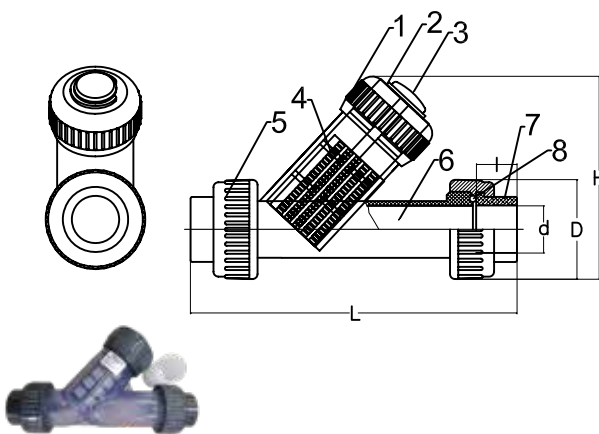


Артикул	DN	d	L	D	I	H
YL 05 FY 20E	15	20	184	45	18	103
YL 05 FY 25E	20	25	187	53	21	107
YL 05 FY 32E	25	32	205	62	26	124
YL 05 FY 40E	32	40	252	73	28	148
YL 05 FY 50E	40	50	268	84	37	154
YL 05 FY 63E	50	63	305	104	37	195
YL 05 FY 75E	65	75	378	127	42	245
YL 05 FY 90E	80	90	440	151	50	312
YL 05 FY 110E	100	110	565	170	60	333

ПОЗ.	КОМПОНЕНТЫ	№	МАТ.
1	Крышка	1	U-PVC
2	Стопорное кольцо	1	PP
3	Корпус фильтра	1	U-PVC
4	Сетчатый фильтр	1	PP/PVDF
5	Гайка	2	U-PVC
6	Корпус	1	U-PVC
7	Клеевое окончание	2	U-PVC
8	Уплотнительное кольцо	4	EPDM

YL 05 FY F

Фильтр Y-образный ПВХ FPM



Артикул	DN	d	L	D	I	H
YL 05 FY 20F	15	20	184	45	18	103
YL 05 FY 25F	20	25	187	53	21	107
YL 05 FY 32F	25	32	205	62	26	124
YL 05 FY 40F	32	40	252	73	28	148
YL 05 FY 50F	40	50	268	84	37	154
YL 05 FY 63F	50	63	305	104	37	195
YL 05 FY 75F	65	75	378	127	42	245
YL 05 FY 90F	80	90	440	151	50	312
YL 05 FY 110F	100	110	565	170	60	333

ПОЗ.	КОМПОНЕНТЫ	№	МАТ.
1	Крышка	1	U-PVC
2	Стопорное кольцо	1	PP
3	Корпус фильтра	1	U-PVC
4	Сетчатый фильтр	1	PP/PVDF
5	Гайка	2	U-PVC
6	Корпус	1	U-PVC
7	Клеевое окончание	2	U-PVC
8	Уплотнительное кольцо	4	FPM

Трёхходовые шаровые краны S4 ПВХ

Австрийская компания Praher Plastics с 1971 года занимается разработкой и производством высококачественной запорной арматуры из полимеров для промышленных трубопроводных систем.

Трёхходовые шаровые краны с ручным управлением отличаются простотой использования и удобством проведения монтажных работ.

Характеристики

Размеры: D16 - D63 (DN10 - DN50)

Номинальное давление: PN16

Материалы:

PVC-U; O-rings EPDM / FPM, уплотнение PTFE

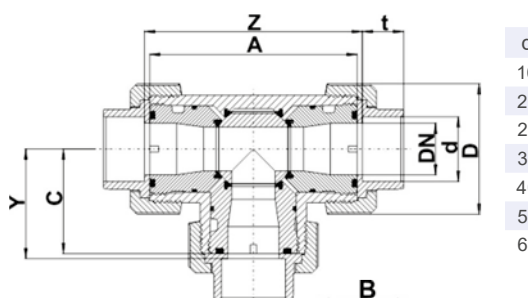
Тип подсоединения: PVC-U клеевая муфта

Цвет: темно-серый (RAL7011)

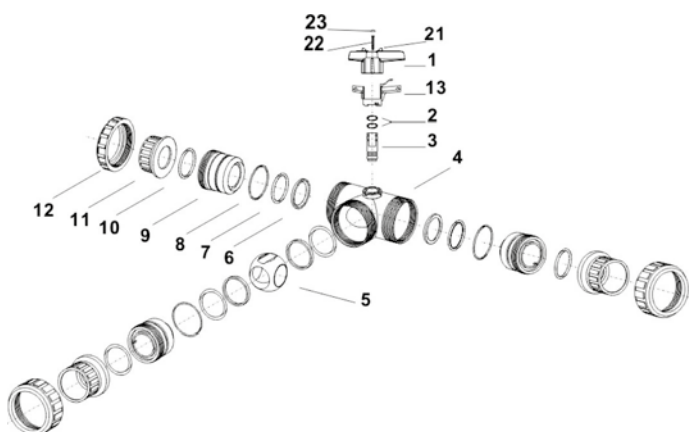
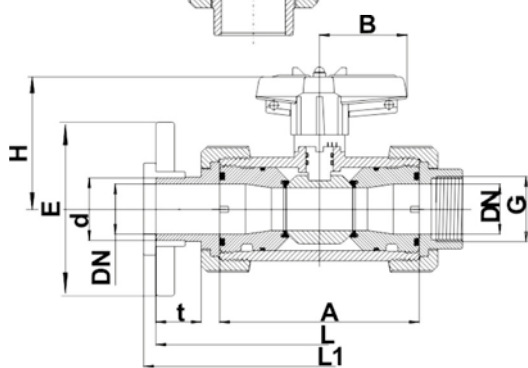
Страна производства: Австрия

- Модульная конструкция: легкое переключение между различными конфигурациями благодаря специальным функциям и приспособлениям
- Система блокировки рукоятки
- Без силикона
- Резьбовое соединение предотвращает самопроизвольное откручивание гайки в случае вибрации
- Уплотнительное кольцо седла из PTFE
- Двойное уплотнение вала
- Механически обработанный шар

Шаровый кран S4 3W T-ball PVC



d	DN	A	B	C	D	H	t	E	L	Y	Z	PN
16	10	100	40	50	53	72	16,5	90	138	53	106	16
20	15	100	40	50	53	72	16,5	95	138	53	106	16
25	20	120	51,5	60	70	81,5	20	-	166	63	126	16
32	25	120	51,5	60	70	81,5	22,5	115	172	63	126	16
40	32	162	73	81	101	107,5	27,5	-	224	84,5	169	16
50	40	162	73	81	101	107,5	31,5	150	234	85,5	171	16
63	50	181	85	90,5	124,5	116,5	38,5	165	269	96	192	16

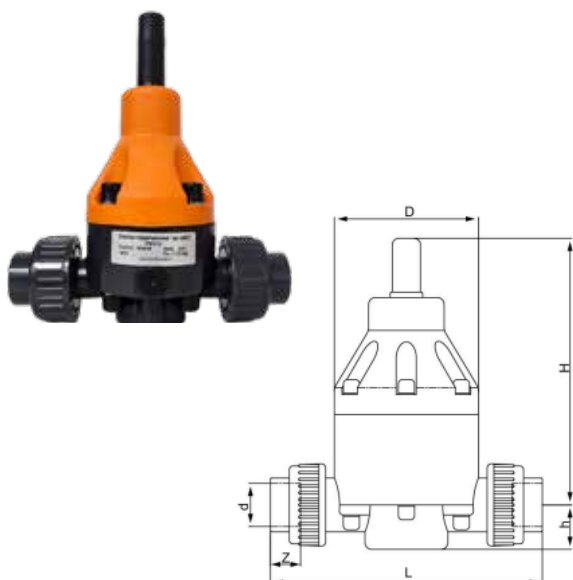


ПОЗ. КОМПОНЕНТЫ

- | | |
|----|--|
| 1 | Ручка |
| 2 | Уплотнительное кольцо штока |
| 3 | Шток |
| 4 | Корпус |
| 5 | Обработанный шар |
| 6 | Шаровое уплотнение |
| 7 | Уплотнительное кольцо шара |
| 8 | Уплотнительное кольцо шара |
| 9 | Фиксатор шара |
| 10 | Уплотнительное кольцо корпуса |
| 11 | Муфтовое окончание |
| 12 | Гайка |
| 13 | Подпружиненная стопорная втулка |
| 21 | Шип-заглушка для открывания фиксатора шара |
| 22 | Винт |
| 23 | Вставка с PLS-маркировкой |

PSV10

Клапан поддержания давления «до себя» ПВХ, EPDM

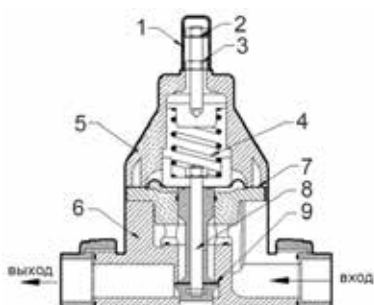


Назначение:

Клапаны поддержания давления «до себя» используются для:

- сохранения рабочего давления и давления в установке неизменным;
- предотвращения пульсаций давления или для защиты трубопровода от пиковых давлений. Имеет высококачественную пружинную систему и может работать в диапазоне давлений от 1 - 10,0 бар.

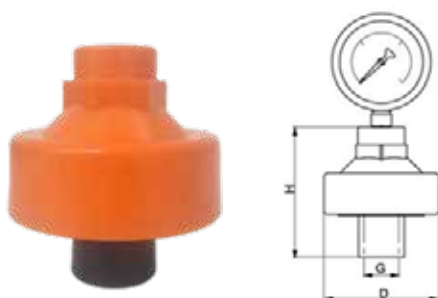
Артикул	DN	L	H	D	d	z	h
PSV10020	DN15	175	181	82	20	22	27
PSV10025	DN20	174	181	82	25	19	29
PSV10032	DN25	202	198	107	32	21	33
PSV10040	DN32	251	198	107	40	31	35
PSV10050	DN40	285	260	155	50	31	60
PSV10063	DN50	355	260	155	63	39	60
PSV10075	DN65	376	260	155	75	41	65



ПОЗ.	КОМПОНЕНТЫ	№	МАТ.
1	Защитный колпачок	1	PE+резина
2	Регулировочный винт	1	Нержавеющая сталь
3	Контргайка	1	Медь
4	Регулировочная пружина	1	Железо (сталь)
5	Крышка клапана	1	PP
6	Корпус клапана	1	U-PVC
7	Мембрана	1	Композит PTFE + Резина
8	Шток клапана	1	Нерж. сталь
9	Уплотнение	1	EPDM

MGS

Разделитель сред мембранный ПВХ, мембрана PTFE



Назначение:

Мембранные разделители сред для датчиков давления, манометров и других СИ используются в различных технологических процессах для защиты чувствительного элемента прибора от воздействия среды измерения.

Основная функция этих устройств – не допустить контакта измерительного прибора (датчика давления, манометра и т.д.) с агрессивными, загрязненными, высоковязкими или кристаллизующимися измеряемыми средами.

G	D, мм	H, мм	Условное давление, бар.	PN16
1/4"	79	161	Температура эксплуатации, °C	-20~70
3/8"			Материал корпуса	U-PVC
1/2"			Материал мембраны	PTFE
3/4"			Присоединение к процессу, резьба	G 1/2" (стандарт); 1/4", 3/8", 3/4", 1" (под заказ)
			Присоединение под манометр	G 1/4", 1/2"
			Измерительная жидкость	Силиконовое масло
			Рабочее давление	Статическая нагрузка: 3/4 верхнего предела измерения
			Переменная нагрузка	2/3 верхнего предела измерения

ПВХ ФИТИНГИ

Общие характеристики

Метрическая серия под клеевое соединение

BSP серия с цилиндрической резьбой

Переходная серия (клей/резьба)

Переходная серия (клей/резьба) с металлическим кольцом

Переходная серия (метрическая/BS)

Смотровые стекла ПВХ

Переходы на емкость ПВХ



V-L Van de Lande

Общие характеристики

НПВХ (U-PVC)

Непластифицированный поливинилхлорид НПВХ является одним из термопластичных материалов, наиболее часто используемых в промышленности и водоснабжении; его получают из этилена (43%) и хлора (57%). ПВХ – легкий материал, обладает отличной устойчивостью к воздействию химических веществ и истиранию, он абсолютно не имеет запаха и вкуса, что делает его идеальным

материалом для трубопроводов с питьевой водой; благодаря абсолютной гладкости (отсутствию пористости), обладает превосходными проточными характеристиками, не дает образовываться отложениям. Соединения труб и фитингов из ПВХ осуществляются путем склеивания или завинчивания резьбовых деталей.

Материалы

Фитинги:

ПВХ (поливинилхлорид непластифицированный)

Уплотнения:

- EPDM (этилен-пропиленовый каучук).
- FPM (фтор-каучук).

Другие материалы — по запросу.

Размеры

Клеевые фитинги Comer производятся в соответствии со следующими стандартами: ISO 727, DIN 8063, KIWA BRL-K 17301, UNI EN ISO 1452.

Резьбовые фитинги соответствуют нормам: ISO 7/1, DIN 2999, BS 21, UNI ISO 228/1.

Типы соединения

Фитинги — три типа соединений:

- склеивание, для метрической серии;
- резьбовое соединение, для фитингов с резьбой;
- переходное соединение клей-резьба

Рабочее давление в зависимости от температуры

Максимальное рабочее давление 16 кг/см² при температуре от -20°C до +25°C. При температуре выше +25°C давление снижается по линейной функции, до 4 кг/см² при +60°C.

Максимально рабочее давление, кг/см²

Серии	Размеры	PN
Под клеевое соединение	D16—160	16
Под клеевое соединение	D200—315	10
Под клеевое соединение	D355—400	6
Резьбовое соединение	3/8"—4"	16
Переходная серия	D16—110	16

Степень безопасности при 20°C

PN номинальное давление	1 час	1000 часов	50 лет
10 Bar	6.7	5.1	4
16 Bar	4.2	3.2	2.5

Примечание: фитинги со звездочкой (*) имеют номинальное давление 16 бар со сниженным коэффициентом безопасности.

Сокращения

D	диаметр соединения для труб из полимерных материалов, соответствующий внешнему диаметру трубы и внутреннему диаметру фитинга (мм)	G	номинальный диаметр соединения для труб резьбовой серии (дюймы)
D"	номинальный диаметр клеевого соединения (дюймы)	Gr.	вес в граммах
DN	диаметр соединения для металлических труб, приблизительно соответствующий внутреннему диаметру трубы	PACK	количество штук в коробке
		BOX	тип коробки

Допуски на соединения метрической серии для склеивания

Фитинги по нормам: ISO 727, DIN 8063, KIWA BRL-K 504, NF T54-028, UNI EN ISO 1452

Трубы по нормам: ISO 161, DIN 8062, KIWA 49, NFT54-016

D	DN Номинальный диаметр	Наружные диаметры		Внутренние диаметры	
		Min	Max	Min	Max
16	10	16	16,2	16,1	16,3
20	15	20	20,2	20,1	20,3
25	20	25	25,2	25,1	25,3
32	25	32	32,2	32,1	32,3
40	32	40	40,2	40,1	40,3
50	40	50	50,2	50,1	50,3
63	50	63	63,2	63,1	63,3
75	65	75	75,2	75,1	75,3
90	80	90	90,2	90,1	90,3
110	100	110	110,3	110,1	110,4
125	110	125	125,3	125,1	125,4
140	125	140	140,3	140,2	140,5
160	150	160	160,3	160,2	160,5
200	175	200	200,4	200,2	200,6
225	200	225	225,4	225,3	225,7
250	225	250	250,5	250,3	250,8
280	250	280	280,5	280,3	280,9
315	280	315	315,5	315,4	316,0
355	350	355	356,1	355,4	356,1
400	400	400	401,2	400,4	401,2

Размеры резьбы согласно нормам: ISO 7/1, UNI ISO 228/1, BS 21, DIN 2999

G Номинальный диаметр	Диаметр винта	Шаг		Глубина резьбы	Длина резьбы
		N° резьбы/1"	mm		
3/8"	16,66	19	1,337	856	11,04
1/2"	20,95	14	1,814	1,162	15,0
3/4"	26,44	14	1,814	1,162	16,3
1"	33,25	11	2,309	1,479	19,1
1"1/4"	41,91	11	2,309	1,479	21,4
1"1/2"	47,80	11	2,309	1,479	21,4
2"	59,61	11	2,309	1,479	25,7
2"1/4"	65,71	11	2,309	1,479	-
2"1/2"	75,18	11	2,309	1,479	30,2
2"3/4"	81,53	11	2,309	1,479	-
3"	87,88	11	2,309	1,479	33,3
4"	113,03	11	2,309	1,479	39,3
5"	138,43	11	2,309	1,479	43,6
6"	163,83	11	2,309	1,479	43,6

Тепловое расширение

Коэффициент линейного расширения ПВХ рассчитывается так: $7 \times 10^{-5} / ^\circ\text{C}$. В некоторых случаях важно принять соответствующие меры с учетом теплового расширения трубопровода.

Метрическая серия. Монтаж

Фитинги из ПВХ метрической серии могут быть склеены между собой и с трубами из того же материала, при условии, что труба имеет размеры и допуски, соответствующие указанным ниже. Важно использовать специальный клей для ПВХ труб.

Чтобы выполнить идеальное склеивание, рекомендуется следовать инструкции по монтажу, приведённой на стр. 122.

Серия с резьбой. Монтаж

Фитинги из ПВХ резьбовой и переходной серий можно соединить между собой или с трубой, или с другими резьбовыми частями, но в соответствии с таблицей, изложенной на стр. 43. Для достижения плавного завинчивания и плотности прилегания рекомендуется использовать ленты PTFE хорошего качества и в достаточном количестве, чтобы исключить люфт, не прилагая больших усилий.

Абсолютно исключено применение натурального уплотнителя (лён и др.), которые обычно применяются для металлических фитингов. Такие материалы, в противоположность ленте PTFE, если используются в избыточном количестве, вызывают расширение охватывающего фитинга, что приводит к поломкам, как на этапе сборки, так и впоследствии при эксплуатации.

Расстояние для монтажа трубодержателей

Расстояние "s", то есть интервал между двумя крепежными хомутами в горизонтальных трубах, определено нормами DIN 16928. Однако, необходимо принимать во внимание следующие факторы:

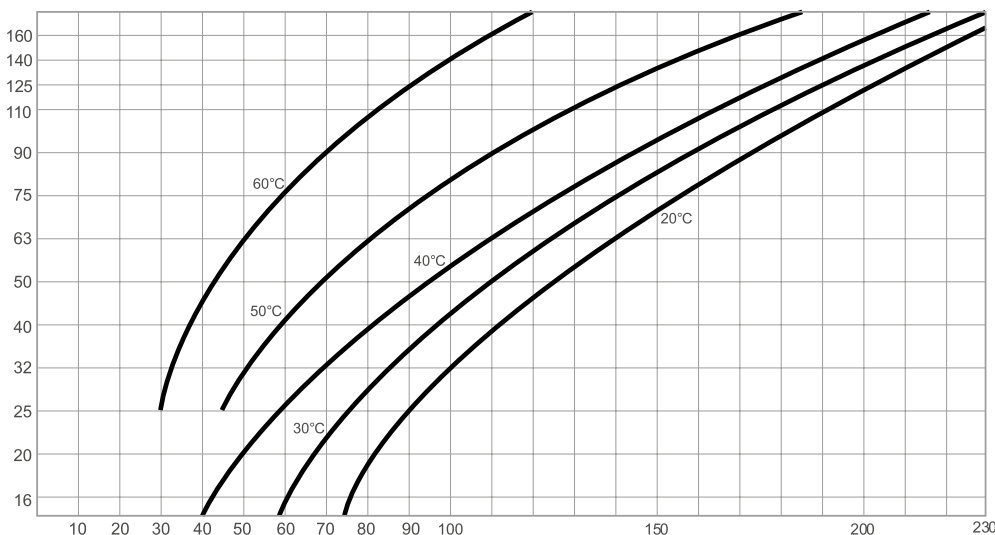
- материал трубы, диаметр, толщина
- средняя температура стенки трубы.

Диаграммы были рассчитаны для жидкостей с плотностью 1 кг/дм^3 . При более высокой плотности интервал между двумя крепежными хомутами должен быть уменьшен. Стандарты DIN 16928 указывают прогиб "f", допустимый для трубы, учитывая вес трубы с жидкостью, в мм (и в %) по внешнему диаметру трубы.

В качестве ориентировочных значений "f" приводятся следующие:

- НПВХ, ХПВХ 2 mm
- ПВХДФ 3 mm
- ПП-ПВП 4 mm

Эти индикативные значения являются основой различных схем в зависимости от диаметра труб и рабочей температуры: они действительны для сборки труб в горизонтальном положении. Стандарт DIN 16928 рекомендует те же расстояния для вертикального монтажа.

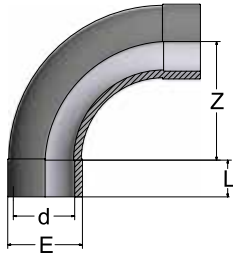


Расстояние для трубодержателей (см)

Метрическая серия под клеевое соединение

BE30

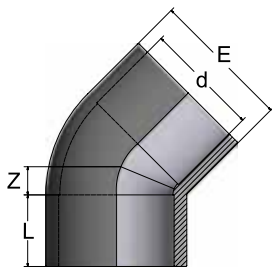
Плавный отвод 90° ПВХ



Артикул	d	L	Z	E	Gr.	PACK	BOX
BE300200	20	16	40	28	45	350	M
BE300250	25	19	50	35	74	180	M
BE300320	32	22	64	42	125	100	M
BE300400	40	26	80	51	210	50	M
BE300500	50	31	100	63	318	60	L
BE300630	63	38	126	77	550	30	L
BE300750	75	44	150	94	1.015	15	L
BE300900	90	51	180	113	1.760	9	L
BE301100	110	61	220	132	2.830	6	L

EY50

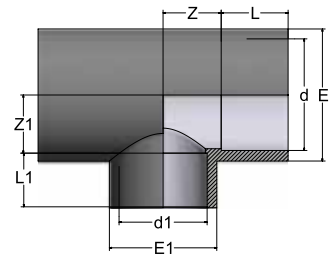
Угол 45° ПВХ



Артикул	d	L	Z	E	Gr.	PACK	BOX
EY500160	16	14	6	23	11	500	S
EY500200	20	16	6	28	18	700	M
EY500250	25	19	6	34	29	450	M
EY500320	32	22	8	42	48	250	M
EY500400	40	26	10	51	74	150	M
EY500500	50	31	12	61	110	170	L
EY500630	63	38	15	75	182	90	L
EY500750	75	44	18	88	302	50	L
EY500900	90	51	21	106	534	30	L
EY501100	110	61	25	128	919	16	L
EY501250	125	69	27	145	1.075	12	L
EY501400	140	76	32	164	1.567	6	L
EY501600	160	86	36	184	2.150	6	L
EY502000	200	106	43	232	4.550	30	XL
EY502250	225	119	49	258	5.712	26	XL

TR40

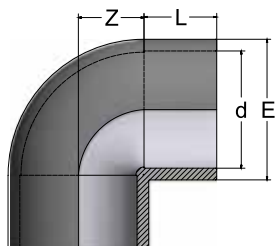
Тройник 90°
переходной ПВХ



Артикул	dxd1	L	L1	Z	Z1	E	E1	Gr.	PACK	BOX
TR40020A	20x16	16	14	11	11	28	24	24	500	M
TR40025A	25x16	19	16	14	14	34	28	41	300	M
TR40025B	25x20	19	14	14	14	34	24	41	300	M
TR40032A	32x16	22	14	17	17	42	24	67	160	M
TR40032B	32x20	22	16	17	17	42	28	67	140	M
TR40032C	32x25	22	19	17	17	42	34	68	140	M
TR40040A	40x16	26	14	21	21	51	24	108	100	M
TR40040B	40x20	26	16	21	21	51	28	108	100	M
TR40040C	40x25	26	19	21	21	51	34	109	90	M
TR40040D	40x32	26	22	21	21	51	42	113	90	M
TR40050B	50x20	31	16	26	26	61	28	180	110	L
TR40050C	50x25	31	19	26	26	61	34	165	110	L
TR40050D	50x32	31	22	26	26	61	42	166	110	L
TR40050E	50x40	31	26	26	26	61	51	174	100	L
TR40063B	63x20	38	16	33	33	75	28	278	70	L
TR40063C	63x25	38	19	33	33	75	34	277	70	L
TR40063D	63x32	38	22	33	33	75	42	281	70	L
TR40063E	63x40	38	26	33	33	75	51	287	70	L
TR40063F	63x50	38	31	33	33	75	61	295	60	L
TR40075D	75x32	44	22	39	39	89	42	479	38	L
TR40075E	75x40	44	26	39	39	89	51	453	38	L
TR40075F	75x50	44	31	39	39	89	61	454	35	L
TR40075G	75x63	44	38	39	39	89	75	466	32	L
TR40090E	90x40	51	26	47	47	106	51	721	24	L
TR40090F	90x50	51	31	47	47	106	61	733	24	L
TR40090G	90x63	51	38	47	47	106	75	800	22	L
TR40090H	90x75	51	44	47	47	106	89	732	22	L
TR40110F	110x50	61	31	57	57	129	61	1.383	12	L
TR40110G	110x63	61	38	57	57	129	75	1.167	12	L
TR40110H	110x75	61	44	57	57	129	89	1.225	12	L
TR40110I	110x90	61	51	57	57	129	106	1.460	10	L
TR40125G	125x63	69	44	66	66	148	75	1.562	8	L
TR40125H	125x75	69	44	66	66	148	89	1.637	8	L
TR40125I	125x90	69	51	66	66	148	106	1.700	8	L
TR40125L	125x110	69	61	66	66	148	129	1.687	8	L
TR40140H	140x75	76	44	72	72	163	89	2.300	4	L
TR40140I	140x90	76	51	72	72	163	106	2.300	4	L
TR40140L	140x110	76	61	72	72	163	129	2.375	4	L
TR40140M	140x125	76	69	72	72	163	148	2.450	4	L
TR40160I	160x90	86	51	82	82	184	106	3.000	3	L
TR40160L	160x110	86	61	82	82	184	129	3.100	3	L
TR40160M	160x125	86	69	82	82	184	148	3.200	3	L
TR40160N	160x140	86	76	82	82	184	163	3.267	3	L

EL50

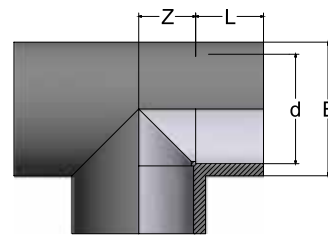
Угол 90° ПВХ



Артикул	d	L	Z	E	Gr.	PACK	BOX
EL500160	16	14	9	24	13	450	S
EL500200	20	16	11	27	17	300	M
EL500250	25	19	14	33	30	350	M
EL500320	32	22	17	41	50	200	M
EL500400	40	26	23	50	88	120	M
EL500500	50	31	28	60	135	140	L
EL500630	63	38	34	75	246	70	L
EL500750	75	44	40	89	383	40	L
EL500900	90	51	48	106	616	25	L
EL501100	110	61	58	129	1.058	14	L
EL501250	125	69	66	145	1.430	10	L
EL501400	140	76	73	164	2.000	6	L
EL501600	160	86	81	188	3.275	4	L
EL502000	200	106	102	232	5.661	28	XL
EL502250	225	119	115	258	8.085	20	XL

TE40

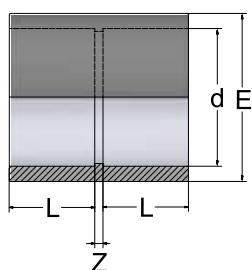
Тройник 90° ПВХ



Артикул	d	L	Z	E	Gr.	PACK	BOX
TE400160	16	14	9	24	18	300	S
TE400200	20	16	11	28	25	450	M
TE400250	25	19	14	34	43	250	M
TE400320	32	22	17	42	73	130	M
TE400400	40	26	21	51	120	80	M
TE400500	50	31	26	61	180	90	L
TE400630	63	38	33	75	310	50	L
TE400750	75	44	39	89	494	32	L
TE400900	90	51	47	106	790	20	L
TE401100	110	61	57	130	1.450	10	L
TE401250	125	69	64	145	1.828	7	L
TE401400	140	76	72	163	2.626	4	L
TE401600	160	86	81	188	4.200	3	L
TE402000	200	106	102	232	7.475	20	XL
TE402250	225	119	114	258	9.500	15	XL

SO10

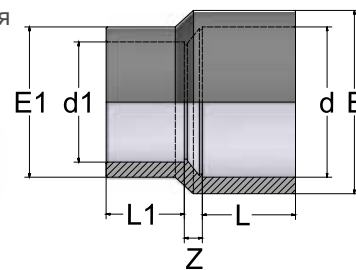
Муфта клеевая ПВХ



Артикул	d	L	Z	E	Gr.	PACK	BOX
SO100160	16	14	3	24	9	550	S
SO100200	20	16	3	28	15	380	S
SO100250	25	19	3	34	24	500	M
SO100320	32	22	3	42	37	300	M
SO100400	40	26	3	51	58	200	M
SO100500	50	31	3	61	85	220	L
SO100630	63	38	3	75	144	125	L
SO100750	75	44	4	88	221	85	L
SO100900	90	51	5	106	351	45	L
SO101100	110	61	6	126	604	27	L
SO101250	125	69	7	145	805	20	L
SO101400	140	76	9	161	1.200	12	L
SO101600	160	86	8	181	1.387	8	L
SO102000	200	106	11	226	2.610	50	XL
SO102250	225	119	11	253	3.655	42	XL

RS10

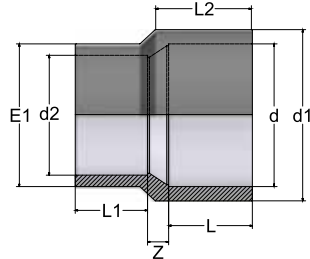
Муфта переходная коническая ПВХ



Артикул	dxd1	L	L1	Z	E	E1	Gr.	PACK	BOX
RS10020A	20x16	16	14	6	28	23	14	500	S
RS10025B	25x20	19	16	6	34	28	22	300	S
RS10032C	32x25	22	19	6	42	33	36	170	S
RS10040D	40x32	26	22	6	51	41	53	220	M
RS10050E	50x40	31	26	6	61	50	80	130	M
RS10063F	63x50	38	31	6	75	61	131	100	M
RS10075G	75x63	44	38	6	89	75	190	60	M
RS10090H	90x75	51	44	6	106	88	297	36	M
RS10110I	110x90	61	51	6	129	106	507	42	L
RS10125L	125x110	69	61	7	145	128	760	20	L
RS10140L	140x110	76	61	19	160	128	912	16	L
RS10140M	140x125	76	69	19	160	145	992	12	L
RS10160L	160x110	86	61	28	180	129	1.234	12	L
RS10160N	160x140	86	76	8	184	164	1.675	8	L
RS10200O	200x160	106	86	49	226	180	2.575	4	L
RS10225P	225x200	119	106	11	258	227	5.150	2	L

RP20

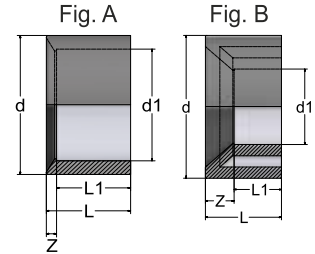
Втулка
переходная ПВХ



Артикул	dxd1xd2	L	L1	L2	Z	E1	Gr.	PACK	BOX
RP20025A	20x25x16	16	14	19	6	23	10	600	S
RP20025B	20x25x20	16	16	19	6	28	8	600	S
RP20032A	25x32x16	19	14	22	6	23	16	300	S
RP20032B	25x32x20	19	16	22	6	28	17	300	S
RP20032C	25x32x25	19	19	22	6	33	18	280	S
RP20040B	32x40x20	22	16	24	9	28	27	200	S
RP20040C	32x40x25	22	19	24	8	33	27	170	S
RP20040D	32x40x32	22	22	26	9	41	28	350	M
RP20050B	40x50x20	26	16	31	9	28	47	240	M
RP20050C	40x50x25	28	19	31	12	33	49	230	M
RP20050D	40x50x32	28	22	31	9	41	53	200	M
RP20050E	40x50x40	26	26	31	10	50	56	190	M
RP20063C	50x63x25	32	19	38	19	33	86	130	M
RP20063D	50x63x32	31	22	38	12	41	88	125	M
RP20063E	50x63x40	31	26	38	12	50	93	120	M
RP20063F	50x63x50	31	31	38	12	61	94	100	M
RP20075D	63x75x32	38	22	44	23	41	125	80	M
RP20075E	63x75x40	38	26	44	17	50	125	80	M
RP20075F	63x75x50	38	31	44	12	61	130	80	M
RP20075G	63x75x63	38	38	44	3	75	140	60	M
RP20090E	75x90x40	44	26	51	23	50	205	45	M
RP20090F	75x90x50	44	31	51	18	61	200	45	M
RP20090G	75x90x63	44	38	51	11	75	222	36	M
RP20090H	75x90x75	44	44	51	3	88	237	80	L
RP20110E	90x110x40	51	26	61	33	50	382	45	L
RP20110F	90x110x50	51	31	61	28	61	371	45	L
RP20110G	90x110x63	51	38	61	22	75	378	45	L
RP20110H	90x110x75	51	44	61	16	88	402	45	L
RP20110I	90x110x90	51	51	61	5	106	442	45	L
RP20125F	110x125x50	61	31	69	34	61	386	42	L
RP20125G	110x125x63	61	38	69	28	75	398	42	L
RP20125H	110x125x75	61	44	69	23	88	428	42	L
RP20125I	110x125x90	61	51	69	17	106	490	42	L
RP20125L	110x125x110	61	61	69	5	129	675	24	L
RP20140I	125x140x90	69	51	76	24	106	580	30	L
RP20140L	125x140x110	69	61	76	17	129	645	20	L
RP20140M	125x140x125	69	69	76	6	145	590	20	L
RP20160I	140x160x90	76	51	86	24	106	812	16	L
RP20160L	140x160x110	76	61	86	18	129	912	16	L
RP20160M	140x160x125	76	69	86	8	145	950	12	L
RP20160N	140x160x140	76	76	86	8	164	1000	12	L

RB90

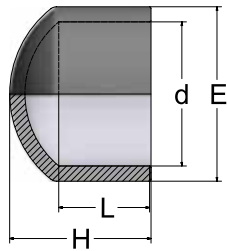
Переходное
кольцо ПВХ



Артикул	dxd1	L	L1	Z	Fig.	Gr.	PACK	BOX
RB90020A	20x16	16	14	2	A	5	1200	S
RB90025A	25x16	19	14	5	A	10	700	S
RB90025B	25x20	19	16	3	A	6	700	S
RB90032A	32x16	22	14	8	B	15	450	S
RB90032B	32x20	22	16	6	A	15	450	S
RB90032C	32x25	22	19	3	A	10	450	S
RB90040B	40x20	26	16	10	B	29	270	S
RB90040C	40x25	26	19	7	A	28	270	S
RB90040D	40x32	26	22	4	A	19	270	S
RB90050C	50x25	33	19	14	B	45	350	M
RB90050D	50x32	33	22	9	B	45	350	M
RB90050E	50x40	33	28	5	A	35	350	M
RB90063C	63x25	38	19	19	B	86	180	M
RB90063D	63x32	38	22	16	B	83	180	M
RB90063E	63x40	38	26	12	B	83	180	M
RB90063F	63x50	38	31	7	A	61	180	M
RB90075D	75x32	44	22	22	B	135	110	M
RB90075E	75x40	44	26	18	B	125	110	M
RB90075F	75x50	44	31	14	B	122	110	M
RB90075G	75x63	44	38	6	A	85	110	M
RB90090F	90x50	51	31	20	B	205	65	M
RB90090G	90x63	51	38	13	B	180	65	M
RB90090H	90x75	51	44	7	A	140	65	M
RB90110G	110x63	61	38	23	B	372	40	M
RB90110H	110x75	61	44	17	B	342	40	M
RB90110I	110x90	61	51	10	A	266	40	M
RB90125H	125x75	69	44	25	B	440	50	L
RB90125I	125x90	69	51	18	B	373	50	L
RB90125L	125x110	69	61	8	A	260	50	L
RB90140I	140x90	76	51	25	B	600	40	L
RB90140L	140x110	76	61	15	B	480	40	L
RB90140M	140x125	76	69	7	A	335	40	L
RB90160I	160x90	86	56	30	B	850	24	L
RB90160L	160x110	86	61	25	B	820	24	L
RB90160M	160x125	86	69	17	B	745	24	L
RB90160N	160x140	86	76	10	A	565	24	L
RB90180M	180x125	96	69	27	B	1.150	18	L
RB90180O	180x160	96	86	10	A	705	18	L
RB90200O	200x160	106	86	20	B	1.360	12	L
RB90200S	200x180	106	96	10	A	870	12	L
RB90225O	225x160	119	86	33	B	1.700	7	L
RB90225P	225x200	119	106	13	A	1.360	7	L

CA70

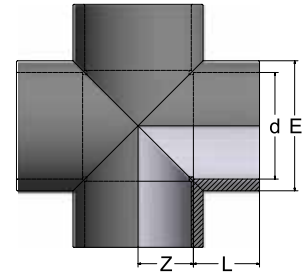
Заглушка ПВХ



Артикул	d	L	H	E	Gr.	PACK	BOX
CA700160	16	14	22	23	8	700	S
CA700200	20	16	27	28	11	500	S
CA700250	25	19	31	33	18	350	S
CA700320	32	22	36	41	29	450	M
CA700400	40	26	43	52	46	300	M
CA700500	50	31	49	61	65	180	M
CA700630	63	38	57	75	121	100	M
CA700750	75	44	67	89	190	60	M
CA700900	90	51	80	106	293	65	L
CA701100	110	61	95	129	490	40	L
CA701250	125	69	102	145	685	33	L
CA701400	140	76	114	161	920	20	L
CA701600	160	86	126	181	1.079	14	L
CA702000	200	106	145	227	2.015	7	L
CA702250	225	119	160	254	2.730	6	L

CR30

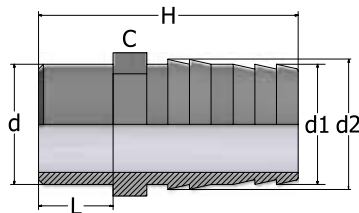
Крестовина ПВХ



Артикул	d	L	Z	E	Gr.	PACK	BOX
CR300200	20	16	11	28	29	S	3,81
CR300250	25	19	14	34	49	S	4,82
CR300320	32	22	17	42	84	S	5,50
CR300400	40	26	21	51	140	M	8,24
CR300500	50	31	26	61	206	M	10,31
CR300630	63	38	33	75	345	M	15,21
CR300750	75	44	40	89	574	M	53,51
CR300900	90	51	46	106	950	L	70,61
CR301100	110	61	56	130	1.600	L	101,62

HN60

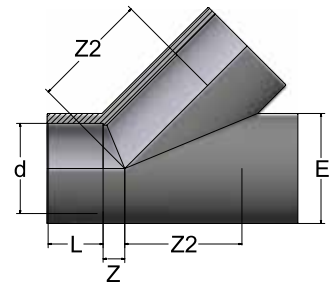
Шланговый переходник ПВХ



Артикул	d	d1	d2	L	H	C	Gr.	PACK	BOX
HN600120	12	12	16	11	52	19	9	700	S
HN600160	16	16	18	14	66	19	14	500	S
HN600200	20	20	22	16	70	24	19	700	M
HN600250	25	25	27	19	79	30	31	430	M
HN600320	32	32	34	22	83	36	49	250	M
HN600400	40	40	42	26	96	46	72	300	L
HN600500	50	50	52	31	108	55	135	180	L
HN600630	63	60	64	38	130	65	206	100	L

TY40

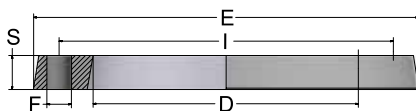
Тройник 45° ПВХ



Артикул	d	L	Z	Z2	E	Gr.	PACK	BOX
TY400200	20	16	7	29	28	35	180	S
TY400250	25	19	7	36	34	58	90	S
TY400320	32	22	8	44	42	102	50	S
TY400400	40	26	10	54	51	172	50	M
TY400500	50	31	12	65	61	254	35	M
TY400630	63	38	14	80	75	423	18	M
TY400750	75	44	20	94	89	695	12	M
TY400900	90	51	21	113	106	1.108	12	L
TY401100	110	61	23	143	129	1.978	8	L
TY401600	160	86	39	206	182	5.350	3	L

BR00

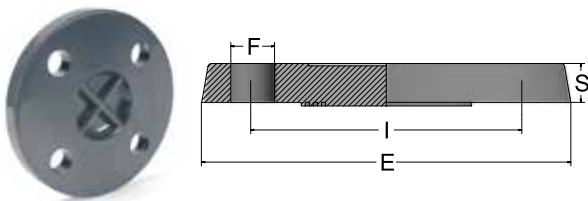
Свободный фланец ПВХ



Артикул	d	DN	D	E	S	I	F	Кол-во отверстий	Болты	Gr.	PACK	BOX
BR000200	20	15	28	95	11	65	14	4	M12x55	67	150	S
BR000250	25	20	34	105	12	75	14	4	M12x60	88	100	S
BR000320	32	25	42	115	14	85	14	4	M12x60	116	75	S
BR000400	40	32	51	142	15	100	18	4	M16x70	194	100	M
BR000500	50	40	62	152	16	110	18	4	M16x75	229	80	M
BR000630	63	50	78	165	18	125	18	4	M16x80	266	50	M
BR000750	75	65	92	185	19	145	18	4	M16x90	348	40	M
BR000900	90	80	110	200	20	160	18	8	M16x90	432	35	M
BR001100	110	100	133	220	22	180	18	8	M16x100	521	24	M
BR001250	125	110	149	230	24	190	18	8	M16x100	555	20	M
BR001400	140	125	167	250	26	210	18	8	M16x110	678	18	M
BR001600	160	150	190	285	28	240	22	8	M20x120	936	28	L
BR002000	200	200	235	340	30	295	22	8	M20x120	1.280	10	L
BR002250	225	200	250	340	30	295	22	8	M20x120	1.220	10	L

BF00

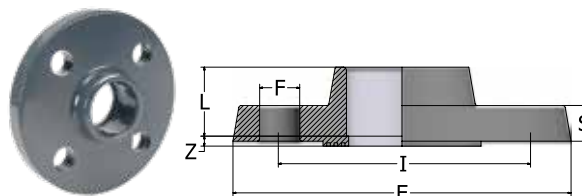
Глухой фланец ПВХ



Артикул	d	DN	E	S	I	F	Кол-во отверстий	Болты	Gr.	PACK	BOX
BF000200	20	15	95	11	65	14	4	M12x55	76	130	S
BF000250	25	20	105	12	75	14	4	M12x60	99	80	S
BF000320	32	25	115	14	85	14	4	M12x60	135	65	S
BF000400	40	32	142	15	100	18	4	M16x70	220	70	M
BF000500	50	40	152	16	110	18	4	M16x75	271	65	M
BF000630	63	50	165	18	125	18	4	M16x80	364	50	M
BF000750	75	65	185	19	145	18	4	M16x90	509	35	M
BF000900	90	80	200	20	160	18	8	M16x90	660	30	M
BF001100	110	100	220	22	180	18	8	M16x100	825	20	M
BF001250	125	110	230	24	190	18	8	M16x100	955	18	M
BF001400	140	125	250	26	210	18	8	M16x110	1.163	16	M
BF001600	160	150	285	28	240	22	8	M20x120	1.617	12	M
BF002000	200	200	340	30	295	22	8	M20x120	2.280	10	L
BF002250	225	200	340	30	295	22	8	M20x120	2.500	10	L

FF00

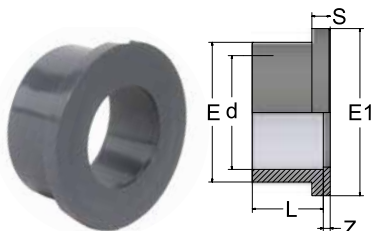
Жёсткий фланец ПВХ



Артикул	d	DN	L	Z	E	S	I	F	Кол-во отверстий	Болты	Gr.	PACK	BOX
FF000200	20	15	16	5	95	11	65	14	4	M12x55	75	100	S
FF000250	25	20	19	5	105	12	75	14	4	M12x60	102	60	S
FF000320	32	25	22	5	115	14	85	14	4	M12x60	138	50	S
FF000400	40	32	26	5	142	15	100	18	4	M16x70	228	50	M
FF000500	50	40	31	5	152	16	110	18	4	M16x75	284	48	M
FF000630	63	50	38	5	165	18	125	18	4	M16x80	675	36	M
FF000750	75	65	44	6	185	19	145	18	4	M16x90	520	15	M
FF000900	90	80	51	7	200	20	160	18	8	M16x90	697	30	L
FF001100	110	100	61	8	220	22	180	18	8	M16x100	971	24	L

ST10

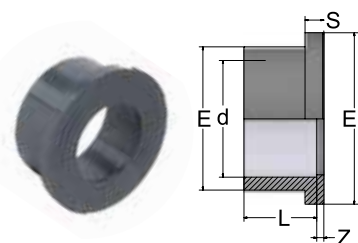
Бурт под фланец
ПВХ с гладкой
поверхностью



Артикул	d	DN	L	Z	S	E	E1	Gr.	PACK	BOX
ST100200	20	15	16	3	6	27	34	10	550	S
ST100250	25	20	19	3	7	33	41	16	300	S
ST100320	32	25	22	3	7	41	50	25	200	S
ST100400	40	32	26	3	8	50	61	40	250	M
ST100500	50	40	31	3	8	61	73	60	180	M
ST100630	63	50	38	3	9	76	90	113	90	M
ST100750	75	65	44	3	10	90	106	160	120	L
ST100900	90	80	51	5	11	108	125	263	70	L
ST101100	110	100	61	5	12	131	150	420	45	L
ST101250	125	110	69	5	12	147	167	540	25	L
ST101400	140	125	76	7	13	163	187	750	20	L
ST101600	160	150	86	6	16	185	213	1.045	16	L
ST102000	200	200	106	7	18	231	253	1.857	7	L
ST102250	225	200	119	8	19	247	274	1.734	6	L

ST20

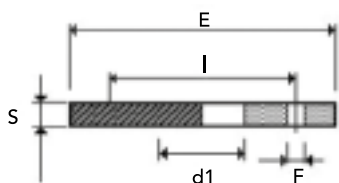
Бурт под фланец
ПВХ с зубчатой
поверхностью



Артикул	d	DN	L	Z	S	E	E1	PN	Gr.	PACK	BOX
ST200200	20	15	16	3	6	27	34	16	10	550	S
ST200250	25	20	19	3	7	33	41	16	18	300	S
ST200320	32	25	22	3	7	41	50	16	26	200	S
ST200400	40	32	26	3	8	50	61	16	41	250	M
ST200500	50	40	31	3	8	61	73	16	62	180	M
ST200630	63	50	38	3	9	76	90	16	111	90	M
ST200750	75	65	44	3	10	90	106	16	157	120	L
ST200900	90	80	51	5	11	108	125	16	260	70	L
ST201100	110	100	61	5	12	131	150	16	420	45	L
ST201250	125	110	69	5	12	147	167	16	540	25	L
ST201400	140	125	76	7	13	163	187	16	740	20	L
ST201600	160	150	86	6	16	185	213	16	1.012	16	L
ST202000	200	200	106	7	18	231	253	16	1.857	7	L
ST202250	225	200	119	8	19	247	274	16	1.734	6	L

BRO/ST

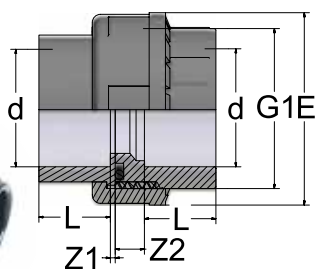
Свободный фланец РРН усиленный для буртов ПВХ, ХПВХ



Артикул	d	DN	S	I	F	d1	E	Кол-во отверстий	PN	Gr.	PACK BOX
BRO16PM0200ST	20	15	12	65	14	30	107	4	16	246	
BRO16PM0250ST	25	20	14	75	14	36	95	4	16	303	
BRO16PM0320ST	32	25	15	84	13	42	114	4	16	473	
BRO16PM0400ST	40	32	17	100	17	51	139	4	16	696	
BRO16PM0500ST	50	40	18	109	18	62	150	4	16	790	
BRO16PM0630ST	63	50	18	125	18	79	165	4	16	1.028	
BRO16PM0750ST	75	65	18	145	18	93	185	4	16	1.279	
BRO16PM0900ST	90	80	18	160	18	109	200	8	16	1.333	по запросу
BRO16PM1100ST	110	100	18	180	18	132	220	8	16	1.389	
BRO16PM1250ST	125	110	18	180	18	149	220	8	16	1.242	
BRO16PM1400ST	140	125	24	210	22	166	250	8	16	1.971	
BRO16PM1600ST	160	140	24	240	22	186	285	8	16	2.694	
BRO10PM2000ST	200	200	24	295	22	235	340	8	10	3.344	
BRO10PM2250ST	225	200	24	295	22	251	340	8	10	3.214	

UN80

Муфта разборная ПВХ с EPDM прокладкой

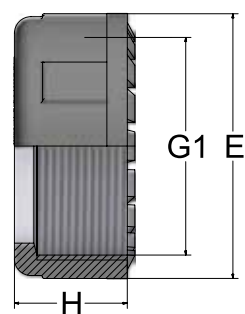


Артикул	d	L	Z1	Z2	G1	E	O-RING	Gr.	PACK	BOX
UN800160	16	14	3	10	3/4"	34	3062	30	200	S
UN800200	20	16	3	10	1"	42	4081	43	180	S
UN800250	25	19	3	10	1 1/4"	52	4112	70	220	M
UN800320	32	22	3	10	1 1/2"	59	4131	95	150	M
UN800400	40	26	3	12	2"	72	6162	155	80	M
UN800500	50	31	3	14	2 1/4"	79	6187	194	120	L
UN800630	63	38	3	18	2 3/4"	96	6237	334	60	L
UN800750	75	44	3	18	3 1/2"	119	6312	580	35	L
UN800900	90	51	5	18	4"	134	6362	762	24	L
UN801100	110	61	5	18	5"	163	6450	1.308	12	L

i UN30 версия с прокладкой Viton® доступна по запросу

NU80

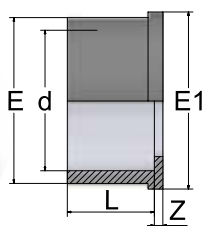
Гайка для разборных муфт ПВХ



Артикул	d	H	G1	E	Gr.	PACK	BOX
NU800160	16	21	3/4"	34	13	350	S
NU800200	20	23	1"	43	17	600	M
NU800250	25	25	1 1/4"	53	28	450	M
NU800320	32	27	1 1/2"	60	39	300	M
NU800400	40	30	2"	73	60	180	M
NU800500	50	34	2 1/4"	80	76	280	L
NU800630	63	38	2 3/4"	98	115	160	L
NU800750	75	45	3 1/2"	120	210	90	L
NU800900	90	52	4"	134	280	64	L
NU801100	110	60	5"	163	450	30	L

UE80

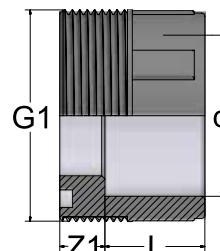
Втулочное окончание для разборных муфт ПВХ UN80/UN82



Артикул	d	L	Z	E	E1	Gr.	PACK BOX
UE800160	16	14	3	22	24	6	
UE800200	20	16	3	28	30	10	
UE800250	25	19	3	36	39	16	
UE800320	32	22	3	42	45	22	
UE800400	40	26	3	53	57	40	
UE800500	50	31	3	59	63	45	по запросу
UE800630	63	38	3	74	79	80	
UE800750	75	44	3	93	97	147	
UE800900	90	51	5	105	110	195	
UE801100	110	61	5	129	134	350	

UB80

Втулка муфты для разборных муфт ПВХ UN80

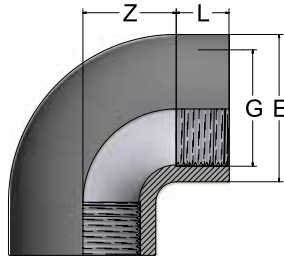


Артикул	d	L	Z1	G1	Gr.	PACK BOX
UB800160	16	14	10	3/4"	10	
UB800200	20	16	10	1"	15	
UB800250	25	19	10	1 1/4"	25	
UB800320	32	22	10	1 1/2"	35	
UB800400	40	26	12	2"	57	
UB800500	50	31	14	2 1/4"	80	по запросу
UB800630	63	38	18	2 3/4"	145	
UB800750	75	44	18	3 1/2"	220	
UB800900	90	51	18	4"	285	
UB801100	110	61	18	5"	480	

BSP серия с цилиндрической резьбой

EL51

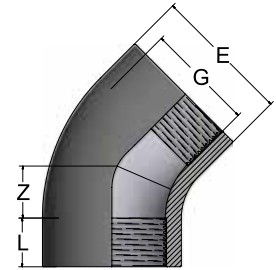
Угол 90° ПВХ
с внутренней
резьбой



Артикул	G	L	Z	E	Gr.	PACK	BOX
EL510160	3/8"	11,4	11,6	24	14	450	S
EL510200	1/2"	15	12	27	18	300	S
EL510250	3/4"	16,3	16,7	33	29	350	M
EL510320	1"	19,1	19,9	41	54	200	M
EL510400	1"1/4	21,4	27,6	50	85	120	M
EL510500	1"1/2	21,4	37,6	60	178	140	L
EL510630	2"	25,7	46,3	75	329	70	L
EL510750	2"1/2	30,2	53,8	89	430	40	L
EL510900	3"	33,3	65,7	106	760	25	L
EL511100	4"	39,3	79,7	129	1.022	14	L

EY51

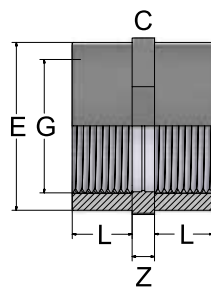
Угол 45° ПВХ
с внутренней
резьбой



Артикул	G	L	Z	E	Gr.	PACK	BOX
EY510160	3/8"	11,4	8,1	24	11	500	S
EY510200	1/2"	15,0	6,5	28	18	700	M
EY510250	3/4"	16,3	8,7	34	29	400	M
EY510320	1"	19,1	10,9	42	48	250	M
EY510400	1"1/4	21,4	14,6	51	74	150	M
EY510500	1"1/2	21,4	21,6	61	110	170	L
EY510630	2"	25,7	27,3	75	182	90	L
EY510750	2"1/2	30,2	31,8	89	340	50	L
EY510900	3"	33,3	38,7	106	620	30	L
EY511100	4"	39,3	46,7	890	830	16	L

SO11

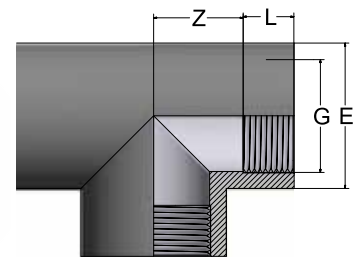
Муфта ПВХ
с внутренней резьбой



Артикул	G	L	Z	E	C	Gr.	PACK	BOX
SO110160	3/8"	11,4	6	24	24	9	600	S
SO110200	1/2"	15,0	7	27	30	17	350	S
SO110250	3/4"	16,3	7	34	36	24	500	M
SO110320	1"	19,1	8	41	46	42	300	M
SO110400	1"1/4	21,4	8	50	55	58	180	M
SO110500	1"1/2	21,4	8	60	60	67	160	M
SO110630	2"	25,7	8	75	75	119	85	M
SO110750	2"1/2	30,2	9	89	90	198	48	M
SO110900	3"	33,3	10	106	108	280	60	L
SO111100	4"	39,3	11	129	130	442	36	L

TE41

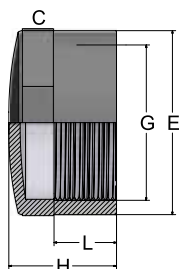
Тройник 90° ПВХ
с внутренней
резьбой



Артикул	G	L	Z	E	Gr.	PACK	BOX
TE410160	3/8"	11,4	11,6	24	19	300	S
TE410200	1/2"	15,0	12,0	27	27	450	M
TE410250	3/4"	16,3	16,7	34	44	250	M
TE410320	1"	19,1	19,9	42	80	130	M
TE410400	1"1/4	21,4	27,6	51	119	80	M
TE410500	1"1/2	21,4	37,6	61	234	90	L
TE410630	2"	25,7	46,3	75	416	50	L
TE410750	2"1/2	30,2	53,8	89	575	32	L
TE410900	3"	33,3	65,7	106	850	20	L
TE411100	4"	39,3	79,7	129	1.280	10	L

CA71

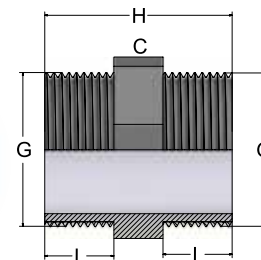
Заглушка ПВХ
с внутренней
резьбой



Артикул	G	L	H	E	C	Gr.	PACK	BOX
CA710160	3/8"	11,4	22	23	24	9	800	S
CA710200	1/2"	15,0	26	28	30	16	450	S
CA710250	3/4"	16,3	28	34	36	22	280	S
CA710320	1"	19,1	32	42	46	39	180	S
CA710400	1"1/4	21,4	35	51	55	54	120	S
CA710500	1"1/2	21,4	35	58	60	63	210	M
CA710630	2"	25,7	39	72	75	122	125	M
CA710750	2"1/2	30,2	52	89	90	182	65	M
CA710900	3"	33,3	56	103	105	269	45	M
CA711100	4"	39,3	64	130	130	407	30	M

NI61

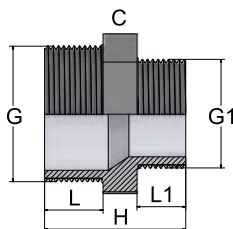
Двойной
ниппель
ПВХ



Артикул	G	L	H	C	Gr.	PACK	BOX
NI610160	3/8"	11,4	32	19	6	900	S
NI610200	1/2"	15,0	42	24	11	500	S
NI610250	3/4"	16,3	44	30	18	700	M
NI610320	1"	19,1	50	36	28	450	M
NI610400	1"1/4	21,4	58	46	47	240	M
NI610500	1"1/2	21,4	58	55	60	160	M
NI610630	2"	25,7	66	65	98	200	L
NI610750	2"1/2	30,2	78	80	143	60	M
NI610900	3"	33,3	85	95	230	70	L
NI611100	4"	39,3	96	120	345	40	L

NR61

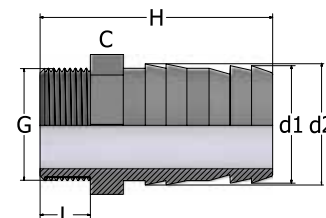
Переходной
ниппель ПВХ



Артикул	GxG1	L	L1	H	C	Gr.	PACK	BOX
NR61020A	1/2"x3/8"	11,4	11,4	38	24	10	550	S
NR61025B	3/4"x1/2"	16,3	15,0	43	30	16	350	S
NR61032C	1"x3/4"	19,1	16,3	47	36	26	450	M
NR61040D	1"1/4x1"	21,4	19,1	56	46	43	270	M
NR61050E	1"1/2x1"1/4	21,4	21,4	58	50	60	180	M
NR61063F	2"x1"1/2	25,7	21,4	62	65	90	110	M
NR61075G	2"1/2x2"	30,2	25,7	73	80	140	80	M
NR61090H	3"x2"1/2	33,3	30,2	82	95	211	35	M
NR61110I	4"x3"	39,3	33,3	90	120	346	24	M

HN61

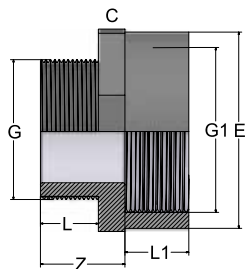
Штуцер
ПВХ



Артикул	G	d1	d2	L	H	C	Gr.	PACK	BOX
HN610120	1/4"	12	16	11	52	19	8	550	S
HN610160	3/8"	16	18	11	64	19	13	350	S
HN610200	1/2"	20	22	15	70	24	18	450	M
HN610250	3/4"	25	27	16	76	30	30	270	M
HN610320	1"	32	34	19	80	36	48	180	M
HN610400	1"1/4	40	42	21	92	46	70	110	M
HN610500	1"1/2	50	52	21	99	55	115	80	M
HN610630	2"	60	64	26	118	65	190	35	M

RE21

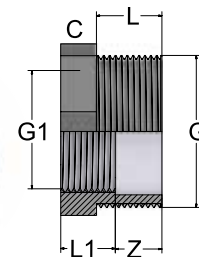
Переходник
резьбовой
ПВХ наружная/
внутренняя
резьба



Артикул	GxG1	L	L1	Z	C	E	Gr.	PACK	BOX
RE21016B	3/8"x1/2"	11,4	15	22	30	28	16	400	S
RE21020C	1/2"x3/4"	15,0	16,3	24	36	34	24	280	S
RE21025D	3/4"x1"	16,3	19,1	26	46	42	40	150	S
RE21032E	1"x1"1/4	19,1	21,4	30	55	51	61	220	M
RE21040F	1"x1/4x1"1/2	21,4	21,4	33	60	58	79	150	M
RE21050G	1"1/2x2"	21,4	25,7	34	75	72	111	140	M
RE21063H	2"x2"1/2	25,7	30,2	38	90	89	185	72	M
RE21075I	2"1/2x3"	30,2	33,3	44	105	103	258	45	M
RE21090L	3"x4"	33,3	39,3	48	130	130	412	24	M

RB91

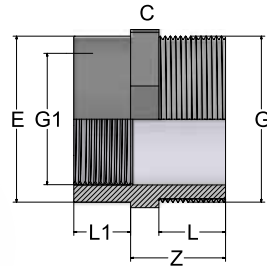
Переходное
кольцо
резьбовое
ПВХ наружная/
внутренняя
резьба



Артикул	GxG1	L	L1	Z	C	Gr.	PACK	BOX
RB91025B	3/4"x1/2"	16,3	15	13,3	30	12	450	S
RB91032C	1"x3/4"	19,1	16,3	14,8	36	18	300	S
RB91040D	1"1/4x1"	21,4	19,1	16,3	46	34	350	M
RB91050E	1"1/2x1"1/4	21,4	21,4	14,0	50	28	300	M
RB91063F	2"x1"1/2	25,7	21,4	18,3	65	70	160	M
RB91075G	2"1/2x2"	30,2	25,7	20,5	80	128	90	M
RB91090H	3"x2"1/2	33,3	30,2	20,1	95	150	60	M
RB91110I	4"x3"	39,3	33,3	24,0	120	354	30	M

RE61

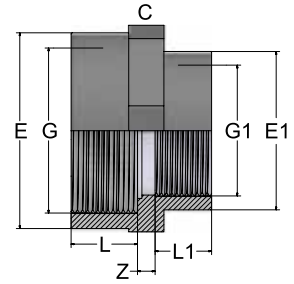
Переходник
резьбовой ПВХ
наружная/внутренняя
резьба



Артикул	GxG1	L	L1	Z	C	E	Gr.	PACK	BOX
RE61020A	1/2"x3/8"	15	11,4	24	34	23	13	450	S
RE61025A	3/4"x3/8"	16,3	11,4	25	30	23	16	350	S
RE61025B	3/4"x1/2"	16,3	15	26	30	28	18	320	S
RE61032A	1"x3/8"	19,1	11,4	28	36	23	25	250	S
RE61032B	1"x1/2"	19,1	15,0	29	36	28	26	220	S
RE61032C	1"x3/4"	19,1	16,3	30	36	24	26	450	M
RE61040B	1"1/4x1/2"	21,4	15	33	46	28	43	300	M
RE61040C	1"1/4x3/4"	21,4	16,3	34	46	34	43	280	M
RE61040D	1"1/4x1"	21,4	19,1	33	46	42	46	260	M
RE61050C	1"1/2x3/4"	21,4	16,3	34	50	34	57	220	M
RE61050D	1"1/2x1"	21,4	19,1	34	50	42	58	200	M
RE61050E	1"1/2x1"1/4"	25,7	21,4	34	55	51	58	180	M
RE61063D	2"x1"	25,7	19,1	37	65	42	93	120	M
RE61063E	2"x1"1/4"	25,7	21,4	37	65	51	97	110	M
RE61063F	2"x1"1/2"	25,7	21,4	37	65	58	96	110	M
RE61075E	2"1/2x1"1/4"	30,2	21,4	43	80	51	135	85	M
RE61075F	2"1/2x1"1/2"	30,2	21,4	43	80	58	135	85	M
RE61075G	2"1/2x2"	30,2	25,7	43	80	72	143	60	M
RE61090F	3"x1"1/2"	33,3	21,4	47	95	58	203	60	M
RE61090G	3"x2"	33,3	25,7	47	95	72	210	60	M
RE61090H	3"x2"1/2"	33,3	30,2	47	95	89	217	45	M
RE61110G	4"x2"	39,3	25,7	53	120	72	334	30	M
RE61110H	4"x2"1/2"	39,3	30,2	53	120	89	337	30	M
RE61110I	4"x3"	39,3	33,3	53	120	103	351	45	L

RS11

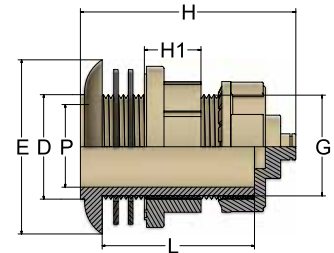
Муфта переходная
резьбовая ПВХ



Артикул	GxG1	L	L1	Z	C	E	E1	Gr.	PACK	BOX
RS11020A	1/2"x3/8"	15	11,4	6	24	28	23	17	400	S
RS11025B	3/4"x1/2"	16,3	15	7	30	34	28	24	550	M
RS11032C	1"x3/4"	19,1	16,3	7	36	42	34	41	300	M
RS11040D	1"1/4x1"	21,4	19,1	8	46	51	42	58	200	M
RS11050E	1"1/2x1"1/4"	21,4	21,4	8	55	58	51	67	160	M
RS11063F	2"x1"1/2"	25,7	21,4	8	60	72	58	113	100	M
RS11075G	2"1/2x2"	30,2	25,7	8	75	89	72	187	60	M
RS11090H	3"x2"1/2"	33,3	30,2	9	105	103	89	263	35	M
RS11110I	4"x3"	39,3	33,3	10	130	130	103	412	24	M

TA90

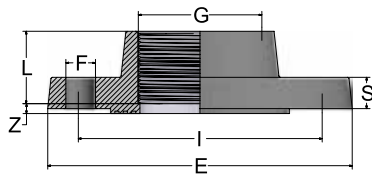
Танк-адаптер
резьбовой РР



Артикул	G	D	E	H	P	L	H1	Gr.	PACK	BOX
TA900500	1"1/2	48	80	90	37	56	25	133	125	L

FF01

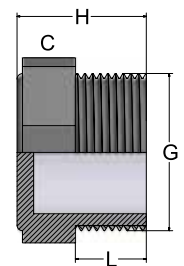
Жёсткий фланец ПВХ
с внутренней резьбой



Артикул	G	DN	L	Z	E	S	I	F	Gr.	PACK	BOX
FF010200	1/2"	15	15	4,5	95	11	65	14	75	100	S
FF010250	3/4"	20	16,3	4,5	105	12	75	14	102	60	S
FF010320	1"	25	19,1	4,5	115	14	85	14	138	50	S
FF010400	1"1/4	32	21,4	4,5	142	15	100	18	228	50	M
FF010500	1"1/2	40	21,4	4,5	152	16	110	18	284	48	M
FF010630	2"	50	25,7	4,5	165	18	125	18	375	36	M
FF010750	2"1/2	65	30,2	6,0	185	19	145	18	520	15	M
FF010900	3"	80	33,3	7,0	200	20	160	18	697	30	L
FF011100	4"	100	39,3	8,0	220	22	180	18	971	24	L

PL71

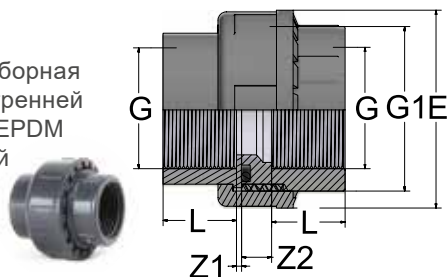
Заглушка ПВХ
с наружной
резьбой



Артикул	G	L	H	C	Gr.	PACK	BOX
PL710160	3/8"	11,4	23	19	5	1200	S
PL710200	1/2"	15	29	24	10	600	S
PL710250	3/4"	16,3	30	30	16	430	S
PL710320	1"	19,1	33	36	24	300	S
PL710400	1"1/4	21,4	39	46	39	350	M
PL710500	1"1/2	21,4	39	55	45	280	M
PL710630	2"	25,7	43	65	79	160	M
PL710750	2"1/2	30,2	53	80	137	80	M
PL710900	3"	33,3	58	95	208	60	M
PL711100	4"	39,3	65	120	330	30	M

UN81

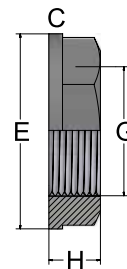
Муфта разборная
ПВХ с внутренней
резьбой с EPDM
прокладкой



Артикул	G	L	Z1	Z2	G1	E	O-R	Gr.	PACK	BOX
UN810160	3/8"	11,4	5,6	12,6	3/4"	34	3062	26	200	S
UN810200	1/2"	15,0	4,0	11,0	1"	42	4081	36	180	S
UN810250	3/4"	16,3	5,7	12,7	1 1/4"	52	4112	70	220	M
UN810320	1"	19,1	5,9	12,9	1 1/2"	59	4131	97	130	M
UN810400	1 1/4"	21,4	7,6	16,6	2"	72	6162	154	80	M
UN810500	1 1/2"	21,4	12,6	23,6	2 1/4"	79	6187	220	60	M
UN810630	2"	25,7	15,3	30,3	2 3/4"	96	6237	380	30	M
UN810750	2 1/2"	30,2	16,8	31,8	3 1/2"	119	6312	215	35	L
UN810900	3"	33,3	22,7	35,7	4"	134	6362	842	24	L
UN811100	4"	39,3	26,7	39,7	5"	163	6450	1.275	12	L

NU91

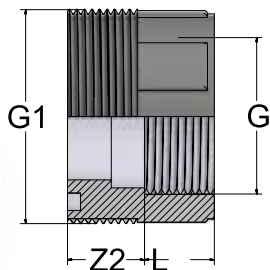
Гайка ПВХ
с внутренней
резьбой



Артикул	G	E	H	C	Gr.	PACK	BOX
NU910160	3/8"	34	12	24	7	1200	S
NU910200	1/2"	38	13	29	9	800	S
NU910250	3/4"	43	14	34	11	1250	M
NU910320	1"	56	16	46	25	600	M
NU910400	1 1/4"	65	18	5	29	450	M
NU910500	1 1/2"	72	19	60	42	300	M
NU910630	2"	94	21	80	86	150	M
NU910750	2 1/2"	115	24	94	97	120	M
NU910900	3"	130	27	108	137	80	M
NU911100	4"	162	30	135	207	90	L

UB81

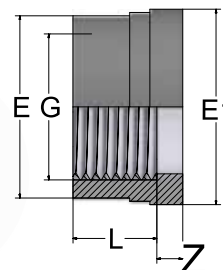
Втулка муфты
для резьбовых
разборных
муфт ПВХ
UN81



Артикул	G	L	Z2	G1	Gr.	PACK	BOX
UB810160	3/8"	11,4	12,6	3/4"	9		
UB810200	1/2"	15	11	1"	15		
UB810250	3/4"	16,3	12,7	1 1/4"	27		
UB810320	1"	19,1	12,9	1 1/2"	35		
UB810400	1 1/4"	21,4	16,6	2"	60		по запросу
UB810500	1 1/2"	21,4	23,6	2 1/4"	104		
UB810630	2"	25,7	30,3	2 3/4"	180		
UB810750	2 1/2"	30,2	31,8	3 1/2"	235		
UB810900	3"	33,3	35,7	4"	335		
UB811100	4"	39,3	39,7	5"	470		

UE81

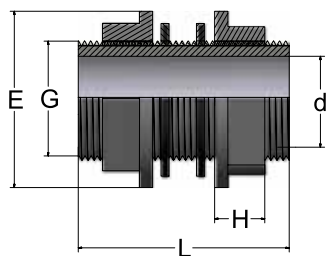
Втулочное
окончание
для резьбовых
разборных
муфт ПВХ
UN81



Артикул	G	L	Z	E	E1	Gr.	PACK	BOX
UE810160	3/8"	11,4	5,6	22,0	24,0	7		
UE810200	1/2"	15	4	27,5	30,0	9		
UE810250	3/4"	16,3	5,7	36,0	39,0	17		
UE810320	1"	19,1	5,9	41,5	44,5	25		
UE810400	1 1/4"	21,4	7,6	53,0	56,5	42		
UE810500	1 1/2"	21,4	12,6	59,0	62,5	65		по запросу
UE810630	2"	25,7	15,3	74,0	78,5	100		
UE810750	2 1/2"	30,2	16,8	92,5	97,0	160		
UE810900	3"	33,3	22,7	105,0	110,0	235		
UE811100	4"	39,3	26,4	129,0	135,5	340		

BN61

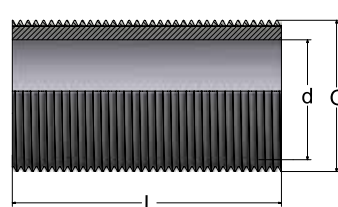
Бак-адаптер ПВХ



Артикул	G	L	d	E	H	Gr.	PACK	BOX
BN61020	1/2"	60	14	38	13	40		
BN61025	3/4"	60	18	43	14	43		
BN61032	1"	80	24	56	16	100		
BN61040	1 1/4"	80	31	65	18	120		
BN61050	1 1/2"	80	38	72	19	200		по запросу
BN61063	2"	100	48	94	21	320		
BN61075	2 1/2"	120	65	115	24	350		
BN61090	3"	150	77	130	27	570		
BN61110	4"	150	98	162	30	900		

BNT

Резьбовой
стержень ПВХ

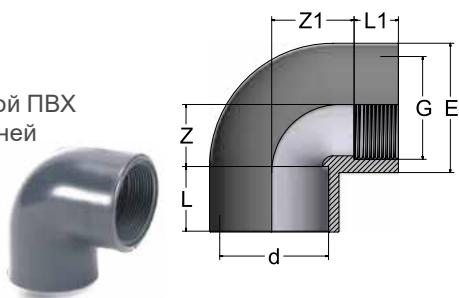


Артикул	G	L	d	Gr.	PACK	BOX
BNT020	1/2"	60	14	11		
BNT025	3/4"	60	18	16		
BNT032	1"	80	24	38		
BNT040	1 1/4"	80	31	50		
BNT050	1 1/2"	80	38	70		по запросу
BNT063	2"	100	48	124		
BNT075	2 1/2"	120	65	150		
BNT090	3"	150	77	250		
BNT110	4"	150	98	460		

Переходная серия (клей/резьба)

EL52

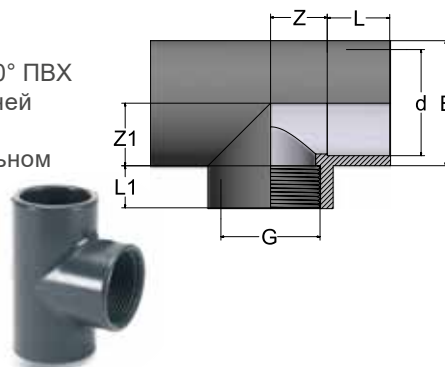
Угол 90°
переходной ПВХ
с внутренней
резьбой



Артикул	dxG	L	L1	Z	Z1	E	Gr.	PACK	BOX
EL52016A	16x3/8"	14	11,4	9	11,6	24	14	450	S
EL52020B	20x1/2"	16	15	11	12	27	17	300	S
EL52025C	25x3/4"	19	16,3	14	16	33	30	350	M
EL52032D	32x1"	22	19,1	17	19,7	41	51	200	M
EL52040E	40x1 1/4"	26	21,4	23	19,9	50	85	120	M
EL52050F	50x1 1/2"	31	21,4	28	27,6	60	154	140	L
EL52063G	63x2"	38	25,7	34	37,6	75	288	70	L
EL52075H	75x2 1/2"	44	30,2	40	46,3	89	407	40	L
EL52090I	90x3"	51	33,3	48	53,8	106	692	25	L
EL52110L	110x4"	61	39,3	58	65,7	129	1.057	14	L

TE42

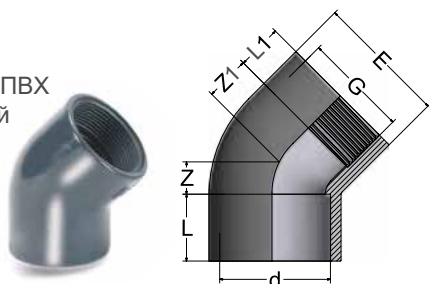
Тройник 90° ПВХ
с внутренней
резьбой
в центральной
патрубке



Артикул	dxG	L	L1	Z	Z1	E	Gr.	PACK	BOX
TE42016A	16x3/8"	14	11,4	9	11,6	23,5	18	350	S
TE42020B	20x1/2"	16	15	11	12,0	27	26	200	S
TE42025C	25x3/4"	19	16,3	14	16,0	34	44	250	M
TE42032D	32x1"	22	19,1	17	19,7	42	76	130	M
TE42040E	40x1 1/4"	26	21,4	23	19,9	51	121	80	M
TE42050F	50x1 1/2"	31	21,4	28	27,6	61	195	90	L
TE42063G	63x2"	38	25,7	34	37,6	75	340	50	L
TE42075H	75x2 1/2"	44	40,0	40	46,3	89	510	32	L
TE42090I	90x3"	51	48,0	48	53,8	106	845	20	L
TE42110L	110x4"	61	58,0	58	65,7	129	1.332	10	L

EY52

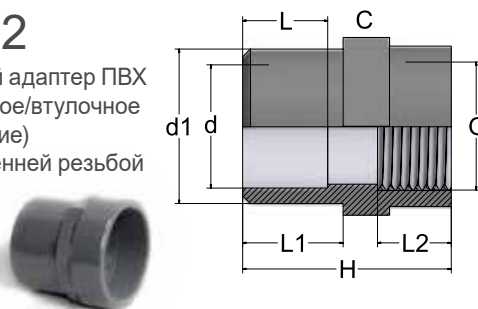
Угол 45°
переходной ПВХ
с внутренней
резьбой



Артикул	dxG	L	L1	Z	Z1	E	Gr.	PACK	BOX
EY52016A	16x3/8"	14	11,4	5,5	8,1	24	11	500	S
EY52020B	20x1/2"	16	15	5,5	6,5	27	18	350	S
EY52025C	25x3/4"	19	16,3	6	8,7	34	29	400	M
EY52032D	32x1"	22	19,1	8	10,9	42	48	250	M
EY52040E	40x1 1/4"	26	21,4	10	14,6	51	74	150	M
EY52050F	50x1 1/2"	31	21,4	12	21,6	61	110	170	L
EY52063G	63x2"	38	25,7	15	27,3	75	182	90	L
EY52075H	75x2 1/2"	44	30,2	18	31,8	89	302	50	L
EY52090I	90x3"	51	33,3	21	38,7	106	533	30	L
EY52110L	110x4"	61	39,3	25	46,7	129	919	16	L

SD12

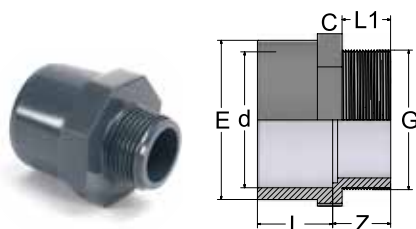
Двойной адаптер ПВХ
(муфтовое/втулочное
окончание)
с внутренней резьбой



Артикул	dxG	L	L1	L2	H	C	Gr.	PACK	BOX
SD1201612	16x20x1/4"	14	16,5	12,5	40	24	11	500	S
SD12025B	25x32x1/2"	19	19	16	46	36	27	250	S
SD12025C	25x32x3/4"	19	22	18	48	36	28	200	S
SD12025D	25x32x1"	19	22	22	51	46	41	300	M
SD12032D	32x40x1"	22	26	22	54	46	46	250	M
SD12032E	32x40x1 1/4"	22	26	25	57	55	60	180	M
SD12040F	40x50x1 1/2"	26	31	25	61	64	77	130	M
SD12050F	50x63x1 1/2"	31	37,5	25	70	64	131	90	M
SD12050G	50x63x2"	31	38	28	75	77	131	70	M
SD12075I	75x90x3"	44	51	33,5	99	94	305	55	L

AD22

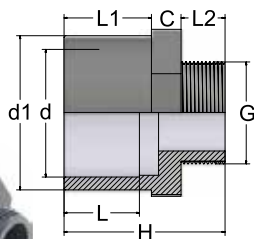
Муфта ПВХ
с наружной
резьбой



Артикул	dxG	L	L1	Z	E	C	Gr.	PACK	BOX
AD22090I	90x3"	51	33,3	46	106	110	323	68	L
AD22110L	110x4"	61	39,3	47	129	506	506	30	L
AD22160O	160x6"	86	42,0	84	181	-	1.375	8	L

AD12

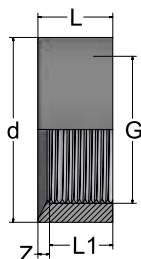
Двойной адаптер
ПВХ (муфтовое/
втулочное
окончание)
с наружной
резьбой



Артикул	dxdx1xG	L	L1	L2	H	C	Gr.	PACK	BOX
AD12012A	12x16x3/8"	12	14	11,4	36	22	6	900	S
AD12016A	16x20x3/8"	14	16	11,4	40	24	10	550	S
AD12016B	16x20x1/2"	14	16	15	43	24	10	500	S
AD12020A	20x25x3/8"	16	19	11,4	43	30	14	450	S
AD12020B	20x25x1/2"	16	19	15	46	27	14	350	S
AD12020C	20x25x3/4"	16	19	16,3	47	30	14	350	S
AD12025B	25x32x1/2"	19	22	15	49	36	28	500	M
AD12025C	25x32x3/4"	19	22	16,3	50	36	28	480	M
AD12025D	25x32x1"	19	22	19,1	53	36	28	400	M
AD12032C	32x40x3/4"	22	26	16,3	54	42	37	330	M
AD12032D	32x40x1"	22	26	19,1	57	42	39	300	M
AD12032E	32x40x1 1/4"	22	26	21,4	60	46	45	240	M
AD12040D	40x50x1"	26	31	19,1	64	55	70	160	M
AD12040E	40x50x1 1/4"	26	31	21,4	66,5	55	72	150	M
AD12040F	40x50x1 1/2"	26	31	21,4	66,5	55	71	140	M
AD12050E	50x63x1 1/4"	31	38	21,4	74	65	115	120	M
AD12050F	50x63x1 1/2"	31	38	21,4	74	65	115	120	M
AD12050G	50x63x2"	31	38	25,7	78	65	121	170	L
AD12063F	63x75x1 1/2"	38	44	21,4	80	75	147	90	M
AD12063G	63x75x2"	38	44	25,7	84	75	149	90	M
AD12063H	63x75x2 1/2"	38	44	30,2	91	80	189	90	L
AD12075G	75x90x2"	44	51	25,7	94	95	285	45	M
AD12075H	75x90x2 1/2"	44	51	30,2	99	95	289	45	M
AD12075I	75x90x3"	44	51	33,3	102	95	295	60	L
AD12090H	90x110x2 1/2"	51	61	30,2	110	115	473	45	L
AD12090I	90x110x3"	51	61	33,3	110	115	493	45	L
AD12090L	90x110x4"	51	61	39,3	118	115	492	35	L
AD12110I	110x125x3"	61	69	33,3	115	130	498	42	L
AD12110L	110x125x4"	61	69	39,3	120	130	494	30	L
AD12110N	110x125x5"	61	69	43,3	125	130	588	24	L

RB92

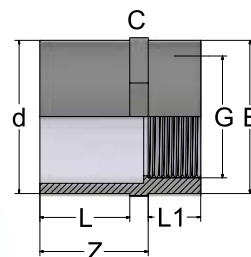
Переходная
втулка ПВХ
с внутренней
резьбой



Артикул	dxG	L	L1	Z	Gr.	PACK	BOX
RB92025B	25x1/2"	19	15	4	4	700	S
RB92032C	32x3/4"	22	16,3	5,7	12	450	S
RB92040D	40x1"	26	19,1	6,9	18	270	S
RB92050E	50x1 1/2"	31	21,4	9,6	31	350	M
RB92063F	63x1 1/2"	38	21,4	16,6	75	180	M
RB92075G	75x2"	44	25,7	18,3	107	110	M
RB92090H	90x2 1/2"	51	30,2	20,8	148	65	M
RB92110I	110x3"	61	33,3	27,7	300	40	M

SF12

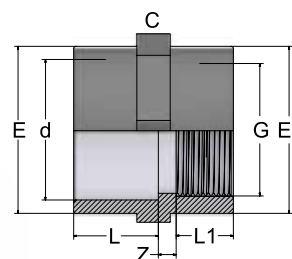
Ниппель переходной
ПВХ (втулочное
окончание) с внутренней
резьбой



Артикул	dxG	L	L1	E	Z	C	Gr.	PACK	BOX
SF12016A	16x3/8"	14	11,4	23	22	24	9	600	S
SF12016B	16x1/2"	14	15,0	28	23	30	16	400	S
SF12020B	20x1/2"	16	15,0	28	24	30	17	350	S
SF12020C	20x3/4"	16	16,3	34	24	36	23	250	S
SF12025B	25x1/2"	19	15,0	28	27	30	20	300	S
SF12025C	25x3/4"	19	16,3	34	27	36	25	500	M
SF12025D	25x1"	19	19,1	42	27	46	41	300	M
SF12032C	32x3/4"	22	16,3	34	30	36	27	450	M
SF12032D	32x1"	22	19,1	42	30	46	42	300	M
SF12040D	40x1"	26	19,1	42	36	46	46	250	M
SF12040E	40x1 1/4"	26	21,4	51	36	55	60	180	M
SF12050E	50x1 1/4"	31	21,4	51	41	55	73	140	M
SF12050F	50x1 1/2"	31	21,4	58	41	60	77	130	M
SF12050G	50x2"	31	25,7	75	41	75	124	100	M
SF12063F	63x1 1/2"	38	21,4	60	49	65	131	90	M
SF12063G	63x2"	38	25,7	75	48	75	131	70	M
SF12075G	75x2"	44	25,7	75	53	75	158	55	M
SF12075H	75x2 1/2"	44	30,2	89	58	90	226	80	L
SF12075I	75x3"	44	33,3	103	58	105	297	35	M
SF12090H	90x2 1/2"	51	30,2	89	65	95	285	60	L
SF12090I	90x3"	51	33,3	103	66	105	305	55	L
SF12090L	90x4"	51	39,3	130	65	130	451	35	L
SF12110I	110x3"	61	33,3	103	76	130	488	35	L
SF12110L	110x4"	61	39,3	130	76	130	480	35	L

SO12

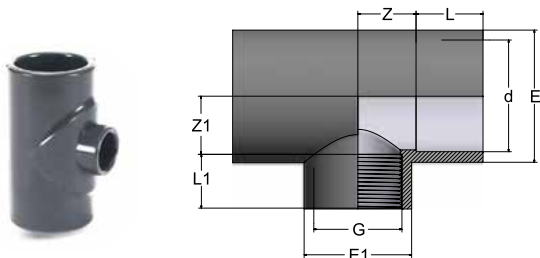
Муфта переходная
ПВХ с внутренней
резьбой



Артикул	dxG	L	L1	Z	E	E1	C	Gr.	PACK	BOX
SO12016A	16x3/8"	14	11,4	6	24	24	24	10	600	S
SO12020B	20x1/2"	16	15	7	27	27	30	15	350	S
SO12025C	25x3/4"	19	16,3	7	34	34	34	24	250	S
SO12032D	32x1"	22	19,1	8	41	41	42	38	300	M
SO12040E	40x1 1/4"	26	21,4	8	50	50	55	65	180	M
SO12050F	50x1 1/2"	31	21,4	8	60	60	65	97	120	M
SO12063G	63x2"	38	25,7	8	75	75	75	149	75	M
SO12075H	75x2 1/2"	44	30,2	9	89	89	90	200	45	M
SO12090I	90x3"	51	33,3	10	106	106	110	337	54	L
SO12110L	110x4"	61	39,3	11	129	129	129	510	30	L
SO12125M	125x5"	69	43,6	38	160	160	-	700	12	L

TR42

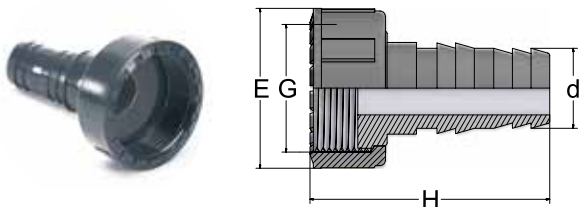
Тройник 90°
редукционный
переходной ПВХ
с внутренней резьбой



Артикул	dxG	L	L1	Z	Z1	E	E1	Gr.	PACK	BOX
TR42025B	25x1/2"	19	15	14	14	34	28	41	300	M
TR42032B	32x1/2"	22	15	17	17	42	28	68	140	M
TR42032C	32x3/4"	22	16,3	17	17	42	34	68	140	M
TR42040B	40x1/2"	26	15	21	21	51	28	103	100	M
TR42040C	40x3/4"	26	16,3	21	21	51	34	114	90	M
TR42040D	40x1"	26	19,1	21	21	51	42	117	90	M
TR42050B	50x1/2"	31	15	26	26	61	28	164	50	M
TR42050C	50x3/4"	31	16,3	26	26	61	34	164	50	M
TR42050D	50x1"	31	19,1	26	26	61	42	170	50	M
TR42050E	50x1"1/4	31	21,4	26	26	61	51	172	50	M
TR42063B	63x1/2"	38	15	33	33	75	28	277	30	M
TR42063C	63x3/4"	38	16,3	33	33	75	34	280	30	M
TR42063D	63x1"	38	19,1	33	33	75	42	280	30	M
TR42063E	63x1"1/4	38	21,4	33	33	75	51	290	30	M
TR42063F	63x1"1/2	38	21,4	33	33	75	61	306	30	M

HN62

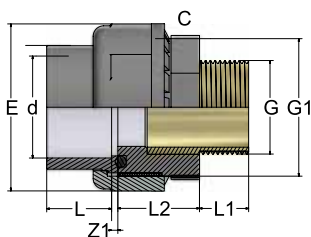
Шланговый переходник с гайкой ПВХ



Артикул	G	d	H	E	Gr.	PACK	BOX
HN620250	3/4"	16	54	34	26	150	S
HN620320	1"	20	59	42	42	120	S
HN620400	1"1/4	25	63	52	64	160	M
HN620500	1"1/2	30	68	59	90	120	M
HN620630	2"	40	77	72	140	60	M
HN620700	2"1/4	50	80	79	196	45	M
HN620800	2"3/4	60	84	96	324	30	M

US72

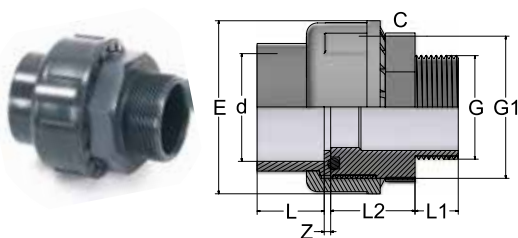
Муфта разборная ПВХ
переходная с наружной
резьбой (латунь) с EPDM
прокладкой



Артикул	dxG	L	L1	L2	Z	C	G1	E	O-RING	Gr.	PACK	BOX
US72020B	20x1/2"	16	15	25	3	30	1"	42	4075	114	72	S
US72025C	25x3/4"	19	16.3	27	3	36	1"1/4	52	4112	138	80	S
US72032D	32x1"	22	19.1	29	3	42	1"1/2	59	4131	235	64	S
US72040E	40x1"1/4	26	21.4	35	3	55	2"	72	6162	413	35	S
US72050F	50x1"1/2	31	21.4	40	3	65	2"1/4	79	6187	455	30	S
US72063G	63x2"	38	25.7	42	3	70	2"3/4	96	6237	713	12	S

US82

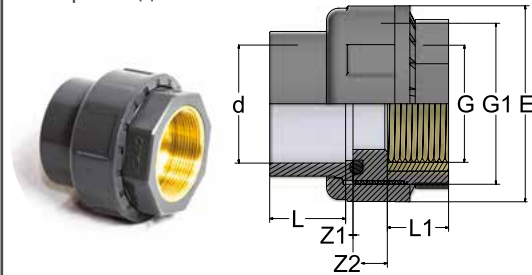
Муфта разборная ПВХ переходная
с наружной резьбой с EPDM прокладкой



Артикул	dxG	L	L1	L2	Z	C	G1	E	O-R	Gr.	PACK	BOX
US82020B	20x1/2"	16	14.9	25.7	3	30	1"	42.8	4075	50	150	S
US82025C	25x3/4"	19	15	28.5	3	35.3	1"1/4	53	4112	80	220	M
US82032D	32x1"	22	19.5	31.3	3	41.5	1"1/2	61	4131	111	140	M
US82040E	40x1"1/4	26	21.9	31.9	3	54.3	2"	40	6162	183	80	M
US82050F	50x1"1/2	31	21.4	40	3	65	2"1/4	79	6187	238	50	M
US82050G	50x2"	31	25.7	40	3	65	2"3/4	79	6187	244	50	M
US82063G	63x2"	38	25.7	42	3	70	2"3/4	96	6237	407	30	M

UN72

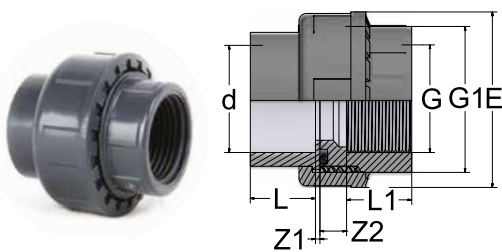
Муфта разборная ПВХ переходная с внутренней резьбой (латунь) с EPDM прокладкой



Артикул	dxG	L	L1	Z1	Z2	G1	E	O-R	Gr.	PACK	BOX
UN72020B	20x1/2"	16	15	3	12	1"	42	4075	75	72	S
UN72025C	25x3/4"	19	16.3	3	12	1 1/4"	52	4112	97	90	S
UN72032D	32x1"	22	19.1	3	12	1 1/2"	59	4131	147	64	S
UN72040E	40x1 1/4"	26	21	3	12	2"	72	6162	225	40	S
UN72050F	50x1 1/2"	31	21.4	3	14	2 1/4"	79	6187	329	30	S
UN72063G	63x2"	38	25.7	3	18	2 3/4"	96	6237	498	12	S

UN82

Муфта разборная ПВХ переходная с внутренней резьбой с EPDM прокладкой

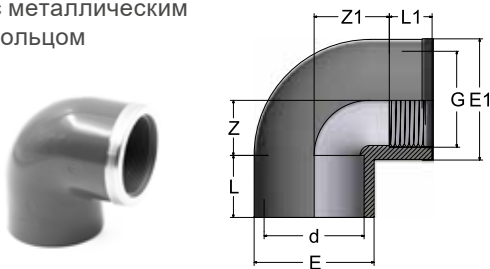


Артикул	dxG	L	L1	Z1	Z2	G1	E	Gr.	PACK	BOX
UN82016A	16x3/8"	14	11,4	3	12,6	3/4"	34	25	200	S
UN82020B	20x1/2"	16	15,0	3	11	1"	42	36	180	S
UN82025C	25x3/4"	19	16,3	3	12,7	1 1/4"	52	70	220	M
UN82032D	32x1"	22	19,1	3	12,9	1 1/2"	59	95	130	M
UN82040E	40x1 1/4"	26	21,4	3	16,6	2"	72	155	80	M
UN82050F	50x1 1/2"	31	21,4	3	23,6	2 1/4"	79	200	60	M
UN82063G	63x2"	38	25,7	3	30,3	2 3/4"	96	357	30	M
UN82075H	75x2 1/2"	44	30,2	3	31,8	3 1/2"	119	603	35	L
UN82090I	90x3"	51	33,3	3	35,7	4"	134	808	24	L
UN82110L	110x4"	61	39,3	3	39,7	5"	163	1.275	12	L

Переходная серия (клей/резьба) с металлическим кольцом

EL57

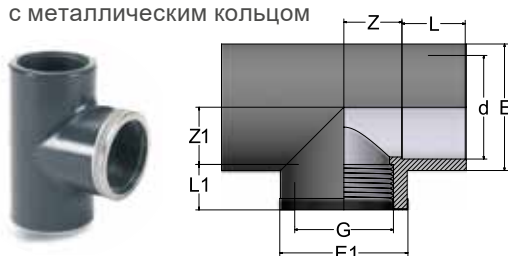
Угол 90° ПВХ с металлическим кольцом



Артикул	dxG	L	L1	Z	Z1	E	E1	Gr.	PACK	BOX
EL57020B	20x1/2"	16	15,0	11	12,0	27	28	20	300	S
EL57025C	25x3/4"	19	16,3	14	16,7	33	34	34	350	M
EL57032D	32x1"	22	19,1	17	19,9	41	42	59	200	M
EL57040E	40x1 1/4"	26	21,4	21	25,6	50	51	94	110	M
EL57050F	50x1 1/2"	31	21,4	26	35,6	60	61	165	125	L
EL57063G	63x2"	38	25,7	33	45,3	75	76	303	70	L

TE47

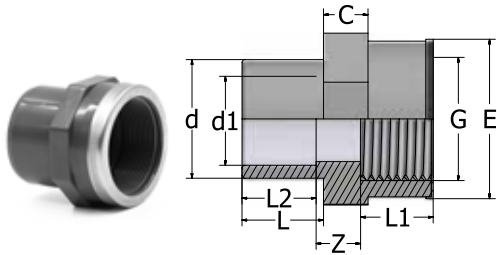
Тройник 90° ПВХ с металлическим кольцом



Артикул	dxG	L	L1	Z	Z1	E	E1	Gr.	PACK	BOX
TE47020B	20x1/2"	16	15,0	11	12,0	28	29	28	200	S
TE47025C	25x3/4"	19	16,3	14	16,7	34	35	48	250	M
TE47032D	32x1"	22	19,1	17	19,7	42	43	82	120	M
TE47040E	40x1 1/4"	26	21,4	21	25,6	51	52	127	80	M
TE47050F	50x1 1/2"	31	21,4	26	35,6	61	62	203	90	L
TE47063G	63x2"	38	25,7	33	45,3	75	76	360	50	L

SD17

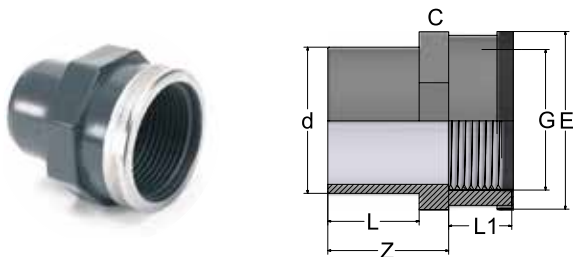
Двойной адаптер ПВХ (муфтовое/штульное окончание) с металлическим кольцом



Артикул	d	D1	L2	L	Z	C	L1	G	E	Gr.	PACK	BOX
SD17025B	32	25	19	22	13	36	15	1/2"	29	30	250	S
SD17025C	32	25	22	22	12	36	16,3	3/4"	34	30	200	S
SD17025D	32	25	22	22	9	46	19,1	1"	43	48	250	M
SD17032D	32	40	26	26	10	46	19,1	1"	43	52	250	M
SD17032E	32	40	26	26	10	55	21,4	1 1/4"	52	68	180	M
SD17040F	40	50	31	31	12	64	21,4	1 1/2"	62	105	130	M
SD17050F	50	63	38	37	14	64	21,4	1 1/2"	62	135	90	M
SD17050G	50	63	38	38	14	77	25,7	2"	76	172	90	M

SF17

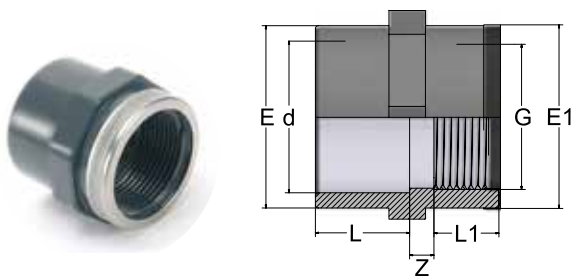
Ниппель переходной ПВХ (штульное окончание) с металлическим кольцом



Артикул	dxG	L	L1	E	Z	C	Gr.	PACK	BOX
SF17020B	20x1/2"	16	15,0	29	24	30	20	350	S
SF17020C	20x3/4"	16	16,3	35	24	36	28	250	S
SF17025B	25x1/2"	19	15,0	29	27	30	25	300	S
SF17025C	25x3/4"	19	16,3	35	27	36	30	500	M
SF17025D	25x1"	19	19,1	43	27	46	47	300	M
SF17032C	32x3/4"	22	16,3	35	30	36	31	400	M
SF17032D	32x1"	22	19,1	43	30	46	48	250	M
SF17040D	40x1"	26	19,1	43	36	46	50	250	M
SF17040E	40x1 1/4"	26	21,4	52	36	55	69	180	M
SF17050E	50x1 1/4"	31	21,4	52	41	55	80	140	M
SF17050F	50x1 1/2"	31	21,4	61	41	60	106	110	M
SF17050G	50x2"	31	25,7	78	41	75	106	100	M
SF17063F	63x1 1/2"	38	21,4	61	48	75	134	90	M
SF17063G	63x2"	38	25,7	76	48	75	146	70	M
SF17075G	75x2"	44	25,7	76	53	75	156	55	M

SO17

Муфта ПВХ с металлическим кольцом

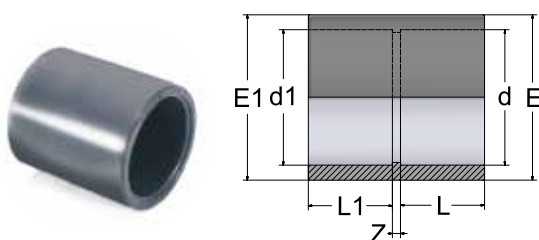


Артикул	dxG	L	L1	Z	E	E1	Gr.	PACK	BOX
SO17020B	20x1/2"	16,0	15,0	4	28	29	17	350	S
SO17025C	25x3/4"	19,0	16,3	6	34	35	28	200	S
SO17032D	32x1"	22,0	19,1	6	42	43	45	300	M
SO17040E	40x1 1/4"	26,0	21,4	8	51	55	75	170	M
SO17050F	50x1 1/2"	31,0	21,4	13	61	62	108	100	M
SO17063G	63x2"	38,0	25,7	15	75	76	160	75	M

Переходная серия (метрическая/BS)

SO15

Муфта переходная
ПВХ метрическая/BS

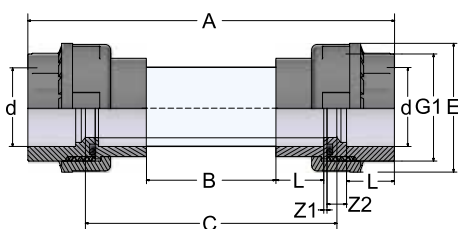


Артикул	dx d1	L	L1	Z	E	E1	Gr.	PACK	BOX
SO15020B	20X1/2"	16	16	3	28	28	15	400	S
SO15025C	25X3/4"	19	19	3	33	33	23	500	M
SO15032D	32X1"	22	22	3	41	41	36	300	M
SO15040E	40X1 1/4"	26	26	3	50	50	60	200	M
SO15050F	50X1 1/2"	31	31	3	60,5	60,5	85	220	L
SO15063G	63X2"	38	38	3	75	75	145	125	L
SO15075H	75X2 1/2"	44	44	4	88	88	222	85	L
SO15090I	90X3"	51	51	5	106	106	353	45	L
SO15110L	110X4"	61	61	6	129	129	605	24	L
SO15160O	160X6"	86	90	8	181	181	1.500	6	L

Смотровые стёкла ПВХ

ССМ

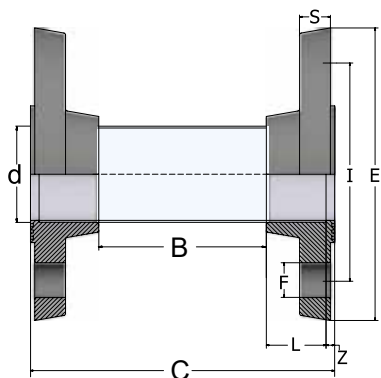
Смотровое стекло ПВХ муфтовые окончания разборные



Артикул	d (диаметр трубы, соедине- ние клеевые муфты)	d (диаметр трубы, соедине- ние резьбо- вые муфты)	DN	L	Z1	Z2	G1	C	A	E	B
CCM020PVC	20	1/2"	15	16	3	10	1"	170	208	42	118,00
CCM025PVC	25	3/4"	20	19	3	10	1" 1/4	170	214	52	112,00
CCM032PVC	32	1"	25	22	3	10	1" 1/2	170	220	59	106,00
CCM040PVC	40	1 1/4"	32	26	3	12	2"	224	282	72	148,00
CCM050PVC	50	1 1/2"	40	31	3	14	2" 1/4	226	296	79	138,00
CCM063PVC	63	2"	50	38	3	18	2" 3/4	236	318	96	124,00
CCM075PVC	75	2 1/2"	65	44	3	18	3" 1/2	236	330	119	112,00
CCM090PVC	90	3"	80	51	5	18	4"	286	398	134	148,00
CCM110PVC	110	4"	100	61	5	18	5"	286	418	163	128,00

CCF

Смотровое стекло ПВХ фланцевые окончания



Артикул	d (диаметр трубы, соединение клеевые фланцы)	DN	L	Z	E	S	I	F	C	B
CCF075PVC	75	65	44	6	185	19	145	18	212	112
CCF090PVC	90	80	51	7	200	20	160	18	264	148
CCF110PVC	110	100	61	8	220	22	180	18	266	128

Переход на ёмкость ПВХ

Соединяется с трубой ПВХ с помощью клея, можно использовать как втулочное, так и муфтовое окончание перехода на емкость. В центре изделия есть ограничитель для удобного монтажа на стенке емкости.

Характеристики

- BSP наружная резьба
- Прямая BSP наружная резьба

Материал: НПВХ (ПВХ, PVC-U, UPVC, непластифицированный поливинилхлорид)

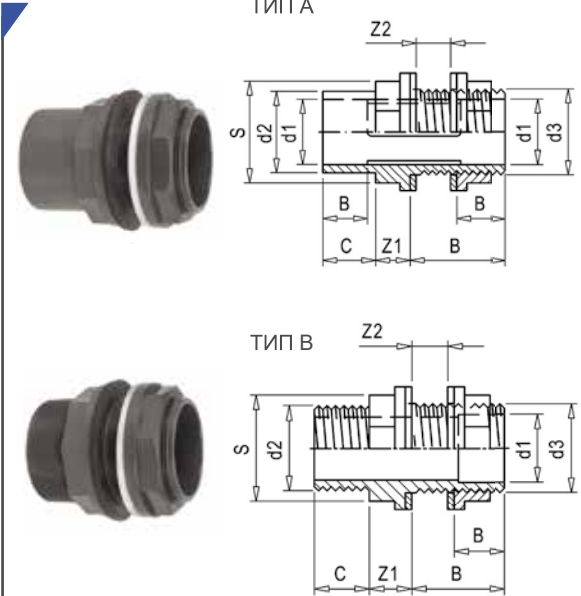
Уплотнение: EPDM

Максимальное рабочее давление: PN16

Диапазон рабочих температур: от 0°C до +60°C

Цвет: темно-серый (RAL 7011)

Страна производства: Голландия.



Артикул	d1	d2	d3	Z1	Z2	B	C	D	S	Тип
5.16.020	20	25	3/4 (M)	13	0-23	16	19	42	32	A
5.16.021	20	3/4" (M)	3/4 (M)	13	0-23	16	17	42	32	B
5.16.025	25	32	1 (M)	15	0-23	19	22	45	40	A
5.16.026	25	1" (M)	1 (M)	15	0-23	19	21	45	40	B
5.16.034	32	40	1 1/4 (M)	17	0-26	22	26	49	50	A
5.16.035	32	1 1/4" (M)	1 1/4 (M)	17	0-26	22	23	49	50	B
5.16.041	40	50	1 3/4 (M)	19	0-21	26	31	48	60	A
5.16.042	40	1 1/2" (M)	1 3/4 (M)	19	0-21	26	23	48	60	B
5.16.048	50	63	2 (M)	21	0-21	31	38	52	69	A
5.16.049	50	2" (M)	2 (M)	21	0-21	31	27	52	69	B
5.16.050	50	63	2 1/4 (M)	21	0-21	31	38	52	76	A
5.16.051	50	2" (M)	2 1/4 (M)	21	0-21	31	27	52	76	B
5.16.065	63	75	2 1/2 (M)	23	0-23	38	44	53	85	A
5.16.066	63	2 1/2" (M)	2 1/2 (M)	23	0-23	38	31	53	85	B
5.16.075	75	90	3 (M)	26	0-20	44	51	56	100	A
5.16.076	75	3" (M)	3 (M)	26	0-20	44	34	56	100	B
5.16.090	90	110	M113 (M)	32	0-20	51	61	62	125	A
5.16.091	90	4" (M)	M113 (M)	32	0-20	51	40	62	125	B
5.16.110	110	125	M133 (M)	36	0-22	61	69	66	147	A

Переход на ёмкость ПВХ с цанговым зажимом

Для фиксации трубы, которая проходит через бак-коннектор и стягивается на нужной высоте гайкой и уплотнением. Данный тип соединения с емкостью позволяет снимать и регулировать трубу, а затем фиксировать ее неограниченное количество раз.

Характеристики

- Цанговый зажим
- Прямая BSP наружная резьба

Материал: НПВХ (ПВХ, PVC-U, UPVC, непластифицированный поливинилхлорид)


Уплотнение: EPDM

Максимальное рабочее давление: PN16

Диапазон рабочих температур: от 0°C до +60°C

Цвет: темно-серый (RAL 7011)

Страна производства: Голландия



Артикул	d1	d3	Z1	Z2	D	S	C	D	S	Тип
5.16.022	20	3/4 (M)	8	0-25	56	32	19	42	32	A
5.16.027	25	1 (M)	10	0-25	60	40	17	42	32	B
5.16.032	32	1 1/4 (M)	7	0-25	66	55	22	45	40	A
5.16.040	40	1 3/4 (M)	7	0-25	78	74	21	45	40	B
5.16.054	50	2 (M)	9	0-30	84	78	26	49	50	A
5.16.064	63	2 1/2 (M)	9	0-30	90	100	23	49	50	B

Переход на ёмкость донный ПВХ

Имеет отверстия в гайке для слива воды из резервуара, в который установлен фитинг. Удлиненная резьба переходника позволяет использовать его для цистерн с более толстой стенкой (до 35 мм). ПВХ труба соединяется снизу и сверху с помощью клея.

Характеристики

Прямая BSP наружная резьба

Материал: НПВХ (ПВХ, PVC-U, UPVC, непластифицированный поливинилхлорид)

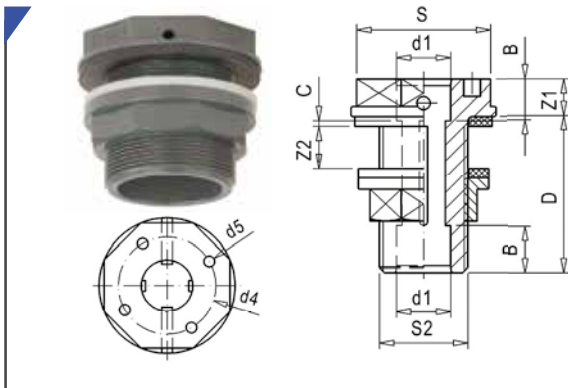
Уплотнение: EPDM

Максимальное рабочее давление: PN16

Диапазон рабочих температур: от 0°C до +60°C

Цвет: темно-серый (RAL 7011)

Страна производства: Голландия.



Артикул	d1	d3	d4	d5	Z1	Z2	B	C	D	S1	S2
5.17.016	16	3/4"	5	29	11	0-28	14	5	47	40	32
5.17.020	20	1"	5	36	12	0-28	16	5	49	50	40
5.17.025	25	1 1/4"	5	42	13	0-28	19	5	52	50	50
5.17.032	32	1 1/2"	5	49	13	0-28	22	5	54	64	56
5.17.040	40	2"	5	59	13	0-29	26	6	59	78	69
5.17.050	50	2 1/4"	5	70	15	0-30	31	6	61	85	76
5.17.063	63	2 3/4"	5	84	15	0-35	38	6	69	100	95

Переход на ёмкость ПВХ с накладной гайкой

Используется в ситуациях, где емкость нуждается в отсоединении от системы для обработки.

Характеристики

Цанговый зажим.

Материал: НПВХ (ПВХ, PVC-U, UPVC, непластифицированный поливинилхлорид)

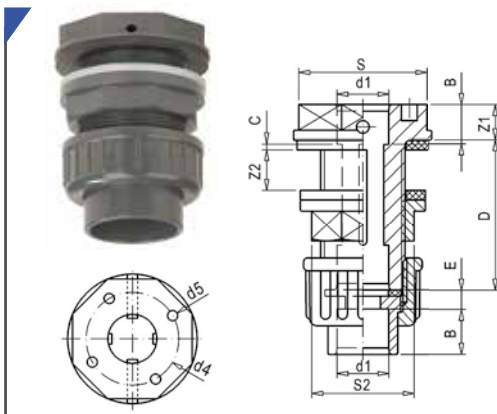
Уплотнение: EPDM

Максимальное рабочее давление: PN16

Диапазон рабочих температур: от 0°C до +60°C

Цвет: темно-серый (RAL 7011)

Страна производства: Голландия.



Артикул	d1	d3	d4	d5	Z1	Z2	B	C	D	E	S1	S2
5.18.016	16	3/4"	5	29	11	0-19	14	5	47	6	40	32
5.18.020	20	1"	5	36	12	0-17	16	5	49	6	50	40
5.18.025	25	1 1/4"	5	42	13	0-18	19	5	52	6	50	50
5.18.032	32	1 1/2"	5	49	13	0-19	22	5	54	6	64	56
5.18.040	40	2"	5	59	13	0-16	26	6	59	6.5	78	69
5.18.050	50	2 1/4"	5	70	15	0-16	31	6	61	6.5	85	76
5.18.063	63	2 3/4"	5	84	15	0-19	38	6	69	6.5	100	95

ПВХ ФИТИНГИ БОЛЬШИХ ДИАМЕТРОВ

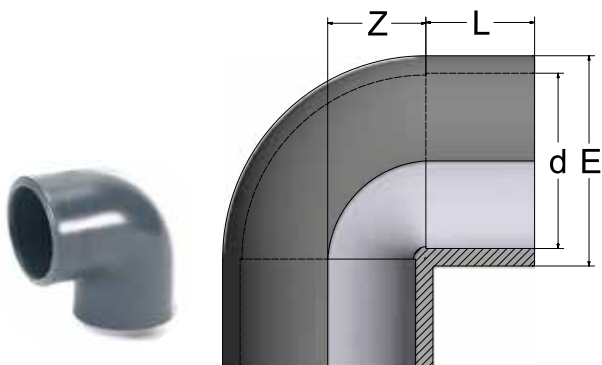
Фитинги ПВХ больших диаметров COMER

Фитинги ПВХ больших диаметров RACCORD PLAST



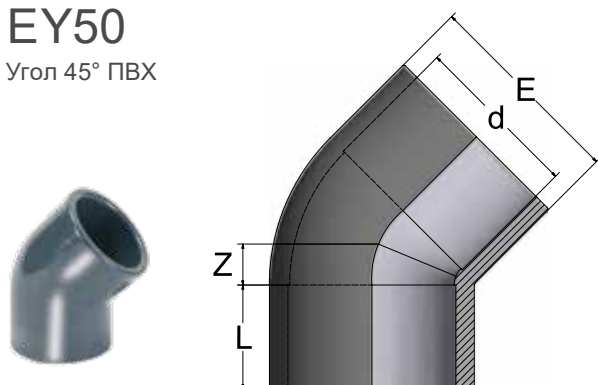
Фитинги ПВХ больших диаметров COMER

EL50 Угол 90° ПВХ



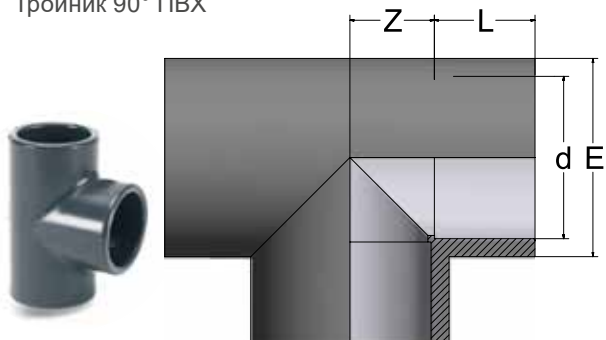
Артикул	d	L	Z	E	Gr.	PACK	BOX
EL502500	250	131,5	187,5	286	12.25	10	XL
EL502800	280	146	210	316	15.82	8	XL
EL503150	315	162	239	358	23.6	5	XL

EY50 Угол 45° ПВХ



Артикул	d	L	Z	E	Gr.	PACK	BOX
EY502500	250	131,5	58	287	7.782	16	XL
EY502800	280	147	62	320	10.500	11	XL
EY503150	315	165	66	360	14.690	8	XL

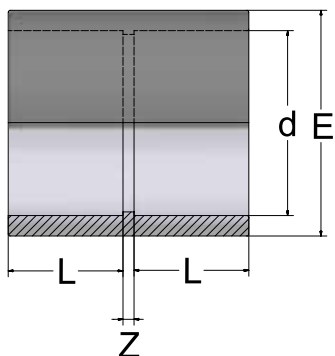
TE40 Тройник 90° ПВХ



Артикул	d	L	Z	E	Gr.	PACK	BOX
TE402500	250	132,5	127	286	12.150	10	XL
TE402800	280	147,5	142	319	17.780	7	XL
TE403150	315	165	159	360	24.870	4	XL

SO10

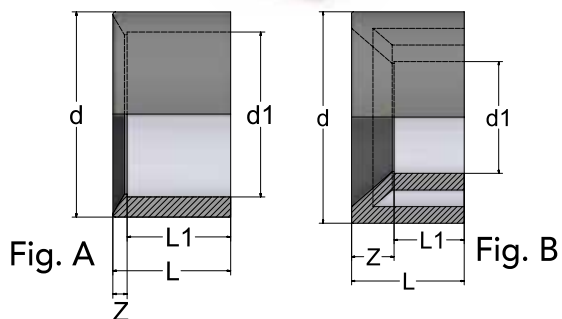
Муфта
клеевая ПВХ



Артикул	d	L	Z	E	Gr.	PACK	BOX
SO102500	250	132,5	10	287	5.432	22	XL
SO102800	280	147	10	320	7.893	14	XL
SO103150	315	165	12	355	9.958	12	XL
SO103550	355	186	10,5	385	8.826		
SO104000	400	209	12,5	436	13.000		по запросу

RB90

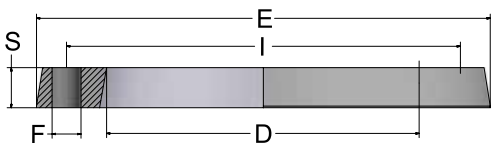
Переходное
кольцо ПВХ



Артикул	dxd1	L	L1	Z	Fig.	Gr.	PACK	BOX
RB90250O	250x160	134	87	47	B	2.767	6	L
RB90250P	250x200	134	120	12	B	2.667	6	L
RB90250Q	250x225	132	120	12	A	1.734	6	L
RB90280Q	280x225	147	120	27	B	3.875	4	L
RB90280R	280x250	147	132	15	A	2.640	5	L
RB90315P	315x200	165	107	58	B	7.740	5	L2
RB90315Q	315x250	165	132	33	B	4.660	5	L2
RB90315R	315x225	165	132	33	B	7.400	5	L2
RB90315S	315x280	165	149	16	A	4.720	5	L2
RB90400R	400x250	206	134	72	B	10.800	3	L2
RB90400T	400x315	206	165	41	B	10.800	3	L2
RB90400U	400x355	206	185	21	A	7.650	3	L2

BR00

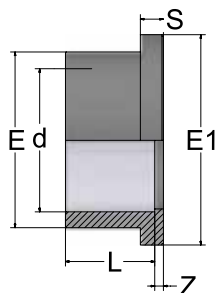
Свободный
фланец ПВХ



Артикул	d	DN	D	E	S	I	F	Болты	Кол-во отвер- стей	Gr.	PACK	BOX
BR002500	250	225	280	395	34	350	22	M20x140	12	1.725	8	L
BR002800	280	250	310	395	30	350	22	M20x140	12	1.978	9	L
BR003150	315	300	349	445	34	400	22	M20x160	12	2.700	10	L2
BR003550	355	350	390	510	35	442	22	M20x160	16	2.853	14	XLR
BR004000	400	400	440	570	34	518	24	M22x160	16	3.404	14	XLR

ST20

Бурт под фланец
ПВХ с зубчатой
поверхностью

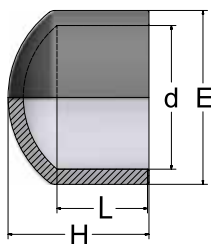


Артикул	d	DN	L	Z	S	E	E1	Gr.	PACK	BOX
ST202500	250	225	131	10	20	273	307	2.300	4	L
ST202800	280	250	142	10	23	308	329	3.100	5	L2
ST203150	315	300	161	11	27	346	379	4.500	3	L2
ST203550	355	350	185	9	25	391	432	6.500		
ST204000	400	400	206	11	25	437	481	8.500		по запросу

i ST10 версия с гладкой поверхностью доступна по запросу

CA70

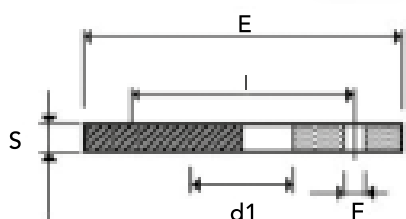
Заглушка
ПВХ



Артикул	d	L	H	E	Gr.	PACK	BOX
CA702500	250	131	176	284	3.925	4	L

BRO/ST

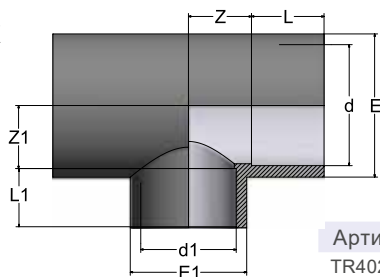
Свободный
фланец РРН
усиленный для
буртов ПВХ, ХПВХ



Артикул	d	DN	S	I	F	d1	E	Кол-во отверстий	PN	Gr.	PACK BOX
BRO10PM2500ST	250	250	30	350	22	276	395	12	10	5.050	по запросу
BRO10PM2800ST	280	250	30	350	22	309	395	12	10	4.000	
BRO10PM3150ST	315	300	34	400	22	347	460	12	10	7.000	
BRO10PM3550ST	355	315	50	461	22	377	510	16	10	-	
BRO10PM4000ST	400	355	54	515	26	430	565	16	10	15.500	

TR40

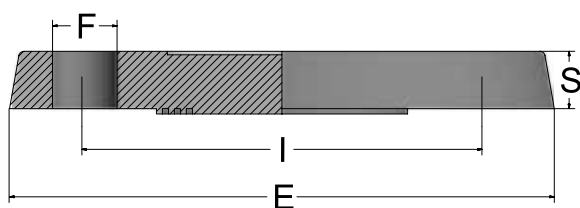
Тройник 90°
переходной ПВХ



Артикул	dxd1	L	L1	Z	Z1	E	E1	Gr.	Pack	Box
TR40250L	250x110	132	61	128	128	288	128	12.150	12	XL
TR0250O	250x160	132	86	128	128	288	184	13.400	12	XL
TR40250P	250x200	132	106	128	128	288	232	13.400	12	XL

BF00

Глухой фланец ПВХ

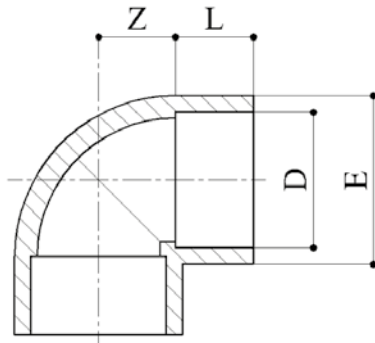


Артикул	d	DN	E	S	I	F	Кол-во отверстий	Болты	Gr.	PACK	BOX
BF002500	250	250	405	32	350	24	12	M22x160	3.433	8	L



CV90GO

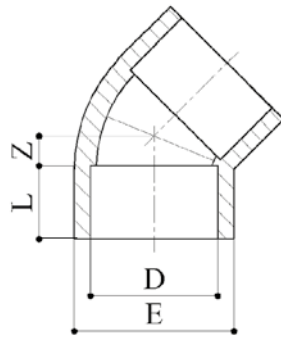
Угол 90° ПВХ



Артикул	D	E	L	Z	Kg	PN
CV90GO180PVC	180	209	96	94	4.500	10
CV90GO355PVC	355	393	184	177	20.850	5
CV90GO400PVC	400	439	206	202	26.350	5

CV45GO

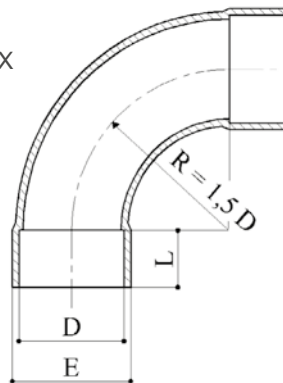
Угол 45° ПВХ



Артикул	D	E	L	Z	Kg	PN
CV45GO180PVC	180	208	96	39	3.480	10
CV45GO355PVC	355	393	184	77	16.000	5
CV45GO400PVC	400	439	206	83	20.200	5

CV90CR

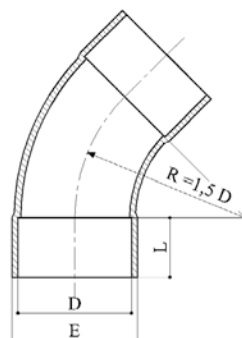
Плавный отвод 90° ПВХ



Артикул	D	E	L	Z	Kg	PN
CV90CR125PVC	125	150	68	187	2.970	10
CV90CR140PVC	140	164	76	210	3.130	10
CV90CR160PVC	160	186	86	240	4.680	10
CV90CR180PVC	180	212	96	270	6.600	4
CV90CR200PVC	200	225	106	300	7.350	4
CV90CR225PVC	225	251	100	337	10.800	4
CV90CR250PVC	250	275	100	375	11.100	4
CV90CR280PVC	280	310	100	420	17.000	4
CV90CR315PVC	315	348	165	472	25.000	4
CV90CR355PVC	355	386	184	532	37.000	4
CV90CR400PVC	400	434	206	600	43.300	4
CV90CR500PVC	500	540	1595	750	55.700	2.5

CV45CR

Плавный отвод 45° ПВХ

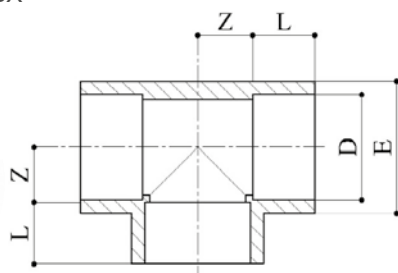


Артикул	D	E	L	Z	Kg	PN
CV45CR315PVC	315	348	165	472	18	4
CV45CR355PVC	355	386	184	532	25	4
CV45CR400PVC	400	434	206	600	28.7	4
CV45CR500PVC	500	540	159	750	36.7	2.5



CV90TE

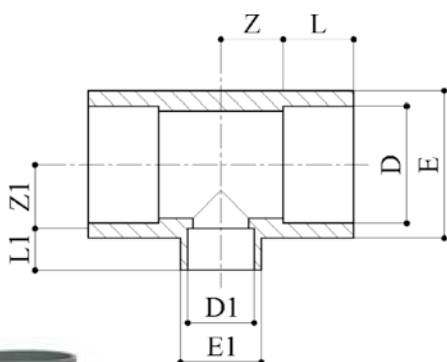
Тройник 90° ПВХ



Артикул	D	E	L	Z	Kg	PN
CV90TE180PVC	180	209.5	96	94	5.900	10
CV90TE355PVC	355	386	184	294	37.300	4
CV90TE400PVC	400	434	206	280	42.100	4
CV90TE500PVC	500	540	159 ³	485	55000	2.5

CVTR

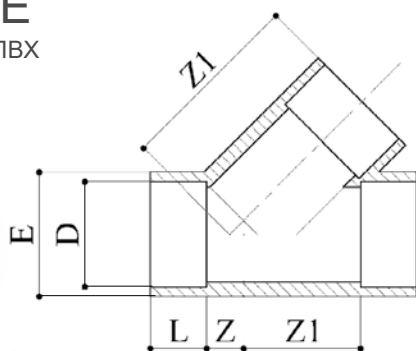
Тройник 90°
переходной ПВХ



Артикул	D	D1	E	E1	L	L1	Z	Z1	Kg	PN
CVTR180110PVC	180	110	209	135	96	62	94	93	5.550	10
CVTR200090PVC	200	90	228	112	106	52	58	102	5.200	10
CVTR200110PVC	200	110	228	137	106	63	58	113	5.200	10
CVTR200160PVC	200	160	228	185	106	87	87	103	6.200	10
CVTR225090PVC	225	90	258	112	119.5	51	58	114	6.550	10
CVTR225110PVC	225	110	258	135	119.5	63	58	114	6.600	10
CVTR225160PVC	225	160	258	193	119.5	88	84	115	8.300	10
CVTR250110PVC	250	110	284	134	133	63	58	128	8.300	10
CVTR250160PVC	250	160	284	189	133	87	82	129	9.900	10
CVTR250200PVC	250	200	284	228	133	106	128	132	12.100	10
CVTR280160PVC	280	160	320	193	146	88	84	153	12.500	10
CVTR280225PVC	280	225	320	258	146	117.5	117	148.5	15.200	10
CVTR315090PVC	315	90	355	112	164	51	62	158	14.300	8
CVTR315110PVC	315	110	355	135	164	62	62	158	14.350	8
CVTR315160PVC	315	160	355	193	164	86	86	156	15.150	8
CVTR315200PVC	315	200	355	228	164	106	105	158	16.600	8
CVTR315225PVC	315	225	355	259	164	118.5	128	162	17.500	8
CVTR315250PVC	315	250	355	285	164	131	127	160	18.300	8
CVTR355315PVC	355	315	386	352	184	165	294	302	36.000	4
CVTR400110PVC	400	110	438	134	206	61	55	200	17.800	5
CVTR400315PVC	400	315	434	352	206	165	280	302	38.700	4
CVTR400355PVC	400	355	434	386	206	184	280	294	38.500	4
CVTR500400PVC	500	400	540	436	159	139	485	540	54.000	2.5

CV45TE

Тройник 45° ПВХ

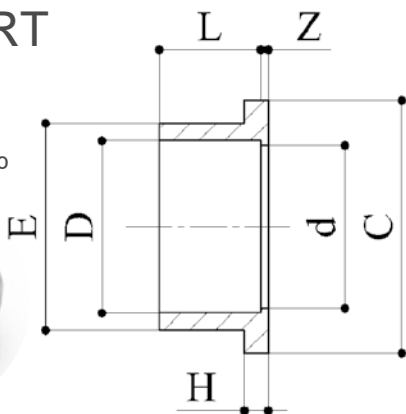


Артикул	D	E	L	Z	Z1	Kg	PN
CV45TE160PVC	160	189	86	35	200	6.900	10



CVCART

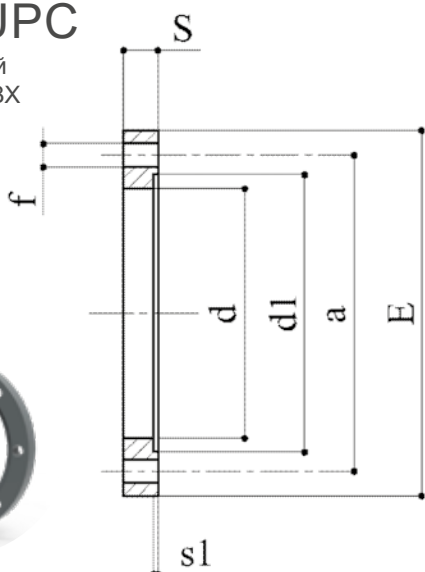
Бурт под фланец ПВХ с зубчатой поверхностью



Артикул	D	E	C	d	L	Z	H	Kg	PN
CVCART180PVC	180	201	247	167	94	8	15	1.215	10
CVCART355PVC	355	386	431	337	184	8	30	6.050	5
CVCART400PVC	400	434	483	384	206	12	30	8.100	5
CVCART450PVC	450	487	539	433	155	8	30	8.100	4
CVCART500PVC	500	532	574	482	153	8	31	7.400	4

CVFUPC

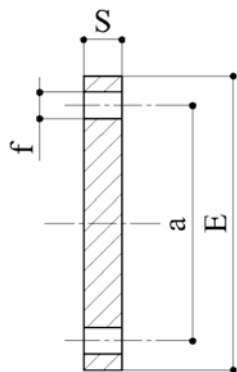
Свободный фланец ПВХ



Артикул	D	DN	d	a	E	d1	s1	S	f	n°	Kg
CVFUPC180PVC	180	175	203	270	318	246	3	32	22	8	1.800
CVFUPC355PVC	355	350	388	460	511	434	3	34	22	16	3.550
CVFUPC400PVC	400	400	438	515	572	485	3	34	25	16	4.500
CVFUPC450PVC	450	450	488	565	614	540	3	32	25	20	4.100
CVFUPC500/6PVC	500	500	533	600	657	575	3	30	22	20	4.200
CVFUPC500PVC	500	500	534	620	680	575	3	35	25	20	6.100

CVFCUD

Глухой фланец ПВХ

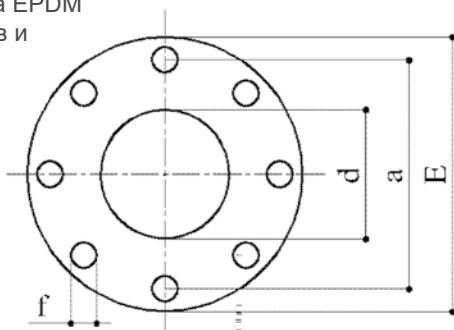


Артикул	D	DN	a	E	S	f	n°	Kg	PN
CVFCUD280PVC	250/280	250	350	399	30	22	12	4.600	8
CVFCUD315PVC	315	300	400	450	30	22	12	7.100	6
CVFCUD355PVC	355								
CVFCUD400PVC	400								
CVFCUD450PVC	450								
CVFCUD500PVC	500								

технические параметры по запросу

GUAREPDM

Прокладка EPDM для буртов и фланцев

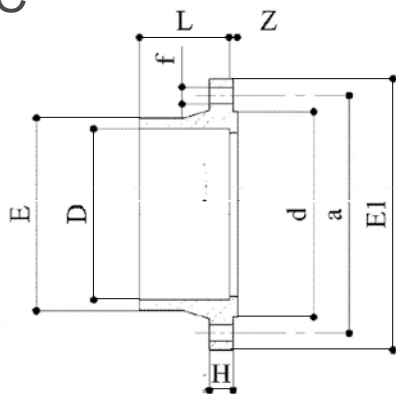


Артикул	D	DN	E	d	a	f	n°
GUAREPDM180PVC	180	175	308	167	270	22	8
GUAREPDM355PVC	355	350	500	337	460	22	16
GUAREPDM400PVC	400	400	555	384	515	25	16
GUAREPDM450PVC	450	450	610	433	565	25	20
GUAREPDM500/6PVC	500	500	642	482	600	22	20
GUAREPDM500PVC	500	500	665	482	620	25	20



CVFLUC

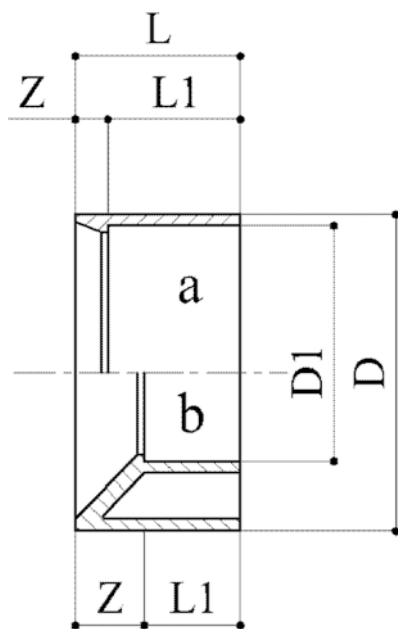
Жёсткий фланец ПВХ



Артикул	D	DN	a	E	E1	d	L	Z	H	f	n°	Kg	PN
CVFLUC160PVC	160	150	240	187	287	214	86	5	30	22	8	2.300	10
CVFLUC225PVC	225	200	295	253	344	270	118	7	33	22	8	3.450	10

CVB

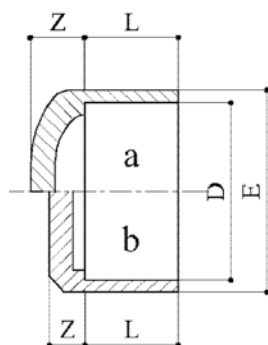
Переходное кольцо ПВХ



Артикул	D	D1	L	L1	Z	Kg	PN	Mod.
CVB180110PVC	180	110	95	61	34	1.140	10	10
CVB180125PVC	180	125	95	69	36	1.180	10	10
CVB180140PVC	180	140	95	77	18	1.180	10	10
CVB180160PVC	180	160	95	84	11	.695	10	10
CVB200110PVC	200	110	106	61	45	1.750	10	10
CVB200125PVC	200	125	106	69	37	1.850	10	10
CVB200140PVC	200	140	106	77	29	1.645	10	10
CVB200160PVC	200	160	106	86	30	1.370	10	10
CVB200180PVC	200	180	106	96	10	.895	10	10
CVB225090PVC	225	90	119	52	67	2.490	10	10
CVB225110PVC	225	110	119	64	57	2.300	10	10
CVB225125PVC	225	125	119	69	49	1.925	10	10
CVB225140PVC	225	140	119	77	41	2.360	10	10
CVB225160PVC	225	160	119	86	32	2.330	10	10
CVB225180PVC	225	180	119	96	22	2.250	10	10
CVB225200PVC	225	200	119	106	12	1.340	10	10
CVB250140PVC	250	140	132	77	55	3.350	10	10
CVB250160PVC	250	160	132	86	46	3.300	10	10
CVB250180PVC	250	180	132	96	36	3.300	10	10
CVB250200PVC	250	200	132	106	26	3.100	10	10
CVB250225PVC	250	225	132	120	12	1.700	10	10
CVB280160PVC	280	160	146	86	60	4.200	10	10
CVB280200PVC	280	200	146	106	40	4.100	10	10
CVB280225PVC	280	225	146	119	27	3.200	10	10
CVB280250PVC	280	250	146	131	15	2.400	10	10
CVB315160PVC	315	160	163	86	77	5.600	8	8
CVB315200PVC	315	200	163	106	57	5.000	8	8
CVB315225PVC	315	225	163	119	44	4.500	8	8
CVB315250PVC	315	250	163	131	32	5.000	8	8
CVB315280PVC	315	280	163	146	17	3.600	8	8
CVB355315PVC	355	315	184	163	21	5.500	5	5
CVB400280PVC	400	280	206	146	60	10.300	5	5
CVB400315PVC	400	315	206	163	42	10.200	5	5
CVB400355PVC	400	355	206	184	21	7.500	5	5

CVCALO

Заглушка ПВХ

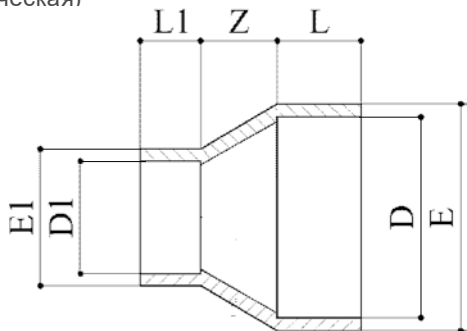


Артикул	D	DN	E	d	a	f	n°
CVCALO280PVC	280	технические параметры по запросу					
CVCALO315PVC	315	352	165	102	8.650	a	8
CVCALO355PVC	355	технические параметры по запросу					
CVCALO400PVC	400	434	206	126	13.300	a	5



CVM

Муфта
переходная
(коническая)
ПВХ

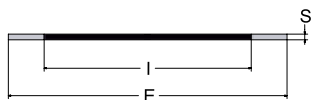


Артикул	D	D1	E	E1	L	L1	Z	Kg	PN
CVM025020PVC	25	20	34	28	18.5	16	6	.025	10
CVM032025PVC	32	25	42	34	22	18.5	6	.035	10
CVM040032PVC	40	32	51	42	26	22	6	.055	10
CVM050040PVC	50	40	63	50	31	26	24	.120	10
CVM063050PVC	63	50	75	62	37.5	31	24	.160	10
CVM075063PVC	75	63	90	77	43.5	37.5	32	.305	10
CVM090050PVC	90	50	110	62	51	31	25	.420	10
CVM090063PVC	90	63	110	77	51	37.5	36	.480	10
CVM090075PVC	90	75	110	92	51	43.5	36	.535	10
CVM110063PVC	110	63	131	77	61	37.5	40	.600	10
CVM110075PVC	110	75	131	97	61	43.5	27	.595	10
CVM110090PVC	110	90	131	107	61	51	22	.645	10
CVM125110PVC	125	110	155	138	68.5	61	15	1.200	10
CVM140110PVC	140	110	170	138	76	61	26	1.500	10
CVM140110PVC	140	125	170	155	76	68.5	18	1.610	10
CVM160110PVC	160	110	190	138	86	61	44	1.900	10
CVM160125PVC	160	125	190	155	86	68.5	31	2.080	10
CVM160140PVC	160	140	190	170	86	76	25	2.000	10
CVM180110PVC	180	110	214	138	96	61	61	2.500	10
CVM180125PVC	180	125	214	155	96	68.5	48	2.700	10
CVM180140PVC	180	140	214	170	96	76	35	2.700	10
CVM180160PVC	180	160	214	190	96	86	17	2.800	10
CVM200110PVC	200	110	234	138	103	61	78	3.100	10
CVM200125PVC	200	125	234	155	103	68.5	65	3.100	10
CVM200140PVC	200	140	234	170	103	76	52	3.200	10
CVM200160PVC	200	160	234	190	103	86	35	3.200	10
CVM200180PVC	200	180	234	214	103	96	17	3.300	10
CVM225110PVC	225	110	258	138	104	61	100	4.000	10
CVM225125PVC	225	125	258	155	104	68.5	88	4.000	10
CVM225140PVC	225	140	258	170	104	76	74	3.800	10
CVM225160PVC	225	160	258	190	104	86	57	4.000	10
CVM225180PVC	225	180	258	214	104	96	40	3.500	10
CVM225200PVC	225	200	258	234	104	106	22	3.500	10
CVM250110PVC	250	110	283	138	105	61	122	4.500	10
CVM250125PVC	250	125	283	154	105	68.5	108	4.700	10
CVM250140PVC	250	140	283	170	105	76	96	4.600	10
CVM250160PVC	250	160	283	190	105	86	78	4.700	10
CVM250180PVC	250	180	283	214	105	96	62	4.600	10
CVM250200PVC	250	200	283	234	105	106	44	4.500	10
CVM250225PVC	250	225	283	258	105	107	22	4.900	10
CVM280110PVC	280	110	320	138	102	61	150	5.400	10
CVM280125PVC	280	125	320	154	102	68.5	136	5.400	10
CVM280140PVC	280	140	320	170	102	76	123	5.400	10
CVM280160PVC	280	160	320	190	102	86	105	5.700	10
CVM280180PVC	280	180	320	214	102	96	87	5.700	10
CVM280200PVC	280	200	320	234	102	106	70	5.800	10
CVM280225PVC	280	225	320	258	102	107	47	5.500	10
CVM280250PVC	280	250	320	283	102	105	26	5.400	10
CVM315160PVC	315	160	355	190	105	86	135	6.400	8
CVM315180PVC	315	180	355	214	105	96	117	6.600	8
CVM315200PVC	315	200	355	234	105	106	100	6.800	8
CVM315225PVC	315	225	355	258	105	107	79	7.200	8
CVM315250PVC	315	250	355	283	105	105	57	6.800	8
CVM315280PVC	315	280	355	317	105	101	31	7.100	8
CVM355315PVC	355	315	394	355	104	105	35	7.500	5
CVM400160PVC	400	160	435	190	104	86	219	10.550	5
CVM400225PVC	400	225	435	258	104	107	162	11.300	5
CVM400280PVC	400	280	435	317	104	110	100	9.800	5
CVM400315PVC	400	315	435	355	104	105	75	9.500	5
CVM400355PVC	400	355	435	394	104	110	40	9.000	5
CVM500400PVC	500	400	540	436	159	139	90	16.100	4

Уплотнители

XG FPM

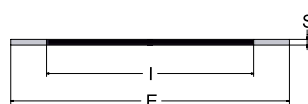
Прокладка FPM для буртов и фланцев



Артикул	D	I	E	S	Gr.
XG020F	20	20	32	2	1
XG025F	25	25	39	2	2
XG032F	32	32	48	2	3
XG040F	40	40	59	2	6
XG050F	50	50	71	2	8
XG063F	63	63	88	2	10
XG075F	75	75	104	2	11
XG090F	90	90	123	2	20
XG110F	110	110	148	3	22
XG125F	125	125	167	3	32
XG140F	140	140	186	3	41
XG160F	160	160	211	3	51
XG200F	200	200	252	3	63
XG225F	225	225	272	3	59
XG250F	250	250	296	3	71
XG280F	280	265	327	3	
XG315F	315	315	375	3	
XG355F	355	337	500	5	
XG400F	400	384	555	5	

XG EPDM

Прокладка EPDM для буртов и фланцев



Артикул	D	I	E	S	Gr.
XG020E	20	20	32	2	1
XG025E	25	25	39	2	1
XG032E	32	32	48	2	1
XG040E	40	40	59	2	3
XG050E	50	50	71	2	5
XG063E	63	63	88	2	7
XG075E	75	75	104	2	9
XG090E	90	90	123	2	17
XG110E	110	110	148	3	17
XG125E	125	125	167	3	32
XG140E	140	140	186	3	41
XG160E	160	160	211	3	51
XG200E	200	200	252	3	63
XG225E	225	225	272	3	59
XG250E	250	250	306	3	73
XG280E	280	280	327	3	116
XG315E	315	315	375	3	136
XG355E	355				по запросу
XG400E	400				по запросу

XO FPM

Кольцо уплотнительное FPM



Артикул	D	I	S	O-RING	Gr.
XO016F	16	15,5	2,62	3062	1
XO020F	20	20,2	3,53	4081	1
XO025F	25	28,2	3,53	4112	1
XO032F	32	32,9	3,53	4131	2
XO040F	40	40,6	5,34	6162	6
XO050F	50	47	5,34	6187	6
XO063F	63	59,7	5,34	6237	8
XO075F	75	78,7	5,34	6312	9
XO090F	90	91,4	5,34	6362	9
XO110F	110	113,67	5,34	6450	10

XO EPDM

Кольцо уплотнительное EPDM

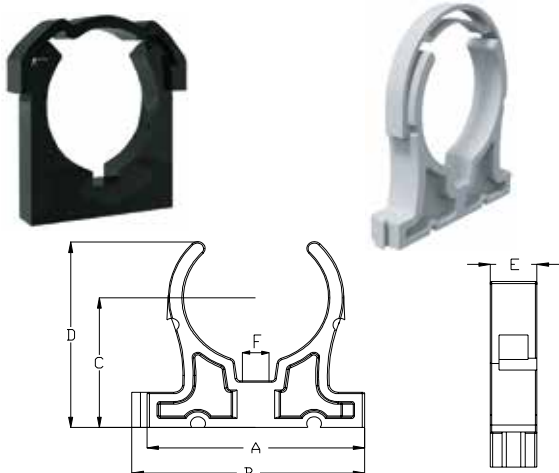


Артикул	D	I	S	O-RING	Gr.
XO016E	16	15,5	2,62	3062	1
XO020E	20	20,2	3,53	4081	1
XO025E	25	28,2	3,53	4112	1
XO032E	32	32,9	3,53	4131	1
XO040E	40	40,6	5,34	6162	4
XO050E	50	47	5,34	6187	4
XO063E	63	59,7	5,34	6237	5
XO075E	75	78,7	5,34	6312	7
XO090E	90	91,4	5,34	6362	7
XO110E	110	113,67	5,34	6450	9

Аксессуары и запчасти

PCL

Опоры для труб



Артикул	d	Gr.	A	B	C	D	E	F
PCL00200	20	6	40	45	28	27	12	4,5
PCL00250	25	8	45	50	33	31	13	4,5
PCL00320	32	12	53	58	40	40	14	4,5
PCL00400	40	15	62	67	45	48	15	4,5
PCL00500	50	25	75	80	50	60	16	6,5
PCL00630	63	33	90	95	60	76	16	6,5
PCL00750	75	52	105	110	70	88	20	6,5
PCL00900	90	92	130	135	90	104	24	6,5
PCL01100	110	108	150	155	90	126	24	8,5
PCL01250	125	140	165	170	35	145	26	
PCL01400	140	210	210	215	105	164	28	
PCL01600	160	225	235	240	115	184	28	
PCL02000	200	370	275	280	142	230	31	
PCL02250	225	460	310	315	159	247	33	
PCL02500	250	570	343	348	177	276	36	

по запросу

BVH

Ручка для шарового крана, синяя для серии «Вода»



Артикул	D
BVH020B	16 - 3/8" 20-1/2"
BVH025B	25 - 3/4"
BVH032B	32 - 1"
BVH040B	40 - 1"1/4"
BVH050B	50 - 1"1/2"
BVH063B	63 - 2"
BVH075B	75 - 2"1/2"
BVH090B	90 - 3"
BVH110B	110 - 4"

ВН

Эргономичная ручка для шарового крана (оранжевая для серии «Промышленная», синяя для серии «Вода»).



Артикул	D
ВН020	16 - 3/8" 20-1/2"
ВН025	25 - 3/4"
ВН032	32 - 1"
ВН040	40 - 1"1/4"
ВН050	50 - 1"1/2"
ВН063	63 - 2"
ВН075	75 - 2"1/2"
ВН090	90 - 3"
ВН110	110 - 4"

BIC10

Муфтовые клеевые окончания для шаровых кранов ПВХ



Артикул	D
BIC10016	16
BIC10020	20
BIC10025	25
BIC10032	32
BIC10040	40
BIC10050	50
BIC10063	63
BIC10075	75
BIC10090	90
BIC10110	110

BIC11

Муфтовые резьбовые окончания для шаровых кранов ПВХ



Артикул	D
BIC11016	3/8"
BIC11020	1/2"
BIC11025	3/4"
BIC11032	1"
BIC11040	1"1/4"
BIC11050	1"1/2"
BIC11063	2"
BIC11075	2"1/2"
BIC11090	3"
BIC11110	4"

BIC15

Втулочные окончания для шаровых кранов ПВХ



Артикул	D
BIC15020	20
BIC15025	25
BIC15032	32
BIC15040	40
BIC15050	50
BIC15063	63

BIN

Гайка для шаровых кранов ПВХ серии BVI



Артикул	D
BIN020	16 - 3/8" 20-1/2"
BIN025	25 - 3/4"
BIN032	32 - 1"
BIN040	40 - 1" 1/4
BIN050	50 - 1" 1/2
BIN063	63 - 2"
BIN075	75 - 2" 1/2
BIN090	90 - 3"
BIN110	110 - 4"

BDN

Гайка для шаровых кранов ПВХ серий BVD и BVS



Артикул	D
BDN020	16 - 3/8" 20-1/2"
BDN025	25 - 3/4"
BDN032	32 - 1"
BDN040	40 - 1" 1/4
BDN050	50 - 1" 1/2
BDN063	63 - 2"
BDN075	75 - 2" 1/2
BDN090	90 - 3"
BDN110	110 - 4"