

Общие характеристики

Сокращения

d	номинальный наружный диаметр трубы в мм	Gr	вес в граммах
DN	внутренний номинальный диаметр в мм	PVC	поливинилхлорид
G	номинальный размер резьбы в дюймах	EPDM	этилен-пропиленовый каучук (DUTRAL®)
PN	номинальное давление в барах (макс. рабочее давление при 20° С - вода)	FPM	фторкаучук (VITON®)
		PTFE	политетрафторэтилен

Технические данные

Крутящий момент при максимальном рабочем давлении

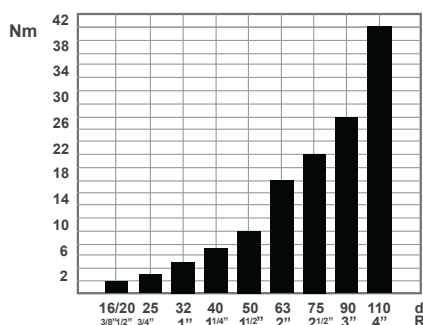
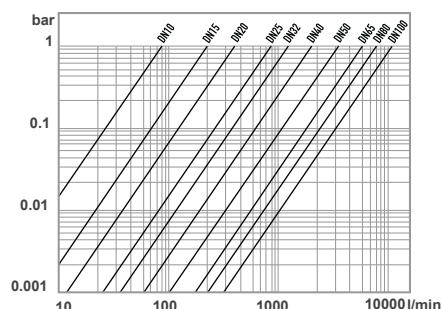
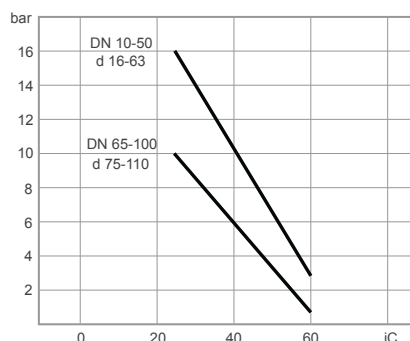


Диаграмма давления



Изменения давления в зависимости от температуры для воды и неагрессивных жидкостей, для которых ПВХ является химически устойчивым.



KV100 КОЭФФИЦИЕНТ РАСХОДА:

Kv100 - это количество литров воды в минуту при t 20°С, которое будет поступать через шаровой кран с одинаковым давлением и с указанной скоростью. Kv100 значения, приведенные в таблице рассчитываются при полностью открытом клапане.

d	16	20	32	40	50	63	75	90	110
DN	10	15	25	32	40	50	65	80	100
Kv 100	80	200	385	770	1100	1750	5250	7100	9500

COMER создал полный спектр шаровых кранов, которые соответствуют следующим стандартам:

КЛЕЕВОЕ СОЕДИНЕНИЕ: ISO 727, DIN 8063, NF T54-028, BS 4346/1, UNI EN 1452.

РЕЗЬБОВОЕ СОЕДИНЕНИЕ: UNI ISO 228/1, DIN 2999, Bs21.

ФЛАНЦЕВОЕ СОЕДИНЕНИЕ: ISO 2084, UNI 7442, DIN 8063.

Шаровые краны серии BVI созданы для промышленно-го применения, а BVD10 и BVD40 широко используются в области очистки воды, в системах и, преимущественно, для транспортировки жидкости водораспределения при обустройстве плавательных бассейнов. Шаровые краны BVD16 и BVD46 также используются в системах распределения воды и в обустройстве бассейнов. Все шаровые краны рассчитаны для Pn16.

Серия «Промышленная»

Общие характеристики

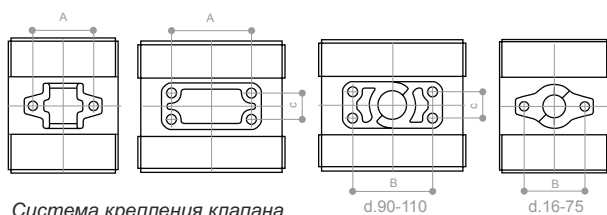
Двухразъемный шаровой кран характеризуется высокой маневренностью (низкий крутящий момент). Высокая безопасность работы, которая гарантируется 100% проверкой продукции на герметичность в разрезении и при низких давлениях, делает шаровой кран идеально подходящим для использования в промышленных установках, для работы в агрессивных средах, при условии, что они совместимы с ПВХ (см. таблицы химической стойкости ПВХ).

Область применения и установка

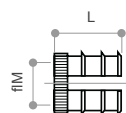
Во время склеивания соединений с трубой необходимо тщательно следить, чтобы клей или растворитель не попали на шар или уплотнение крана. В случае использования резьбовых окончаний не рекомендуется сопряжение с конической наружной резьбой и использование сантехнического льна или других похожих материалов. Особое внимание следует уделить правильному расположению установки и точному определению длины труб. Гайка соединения должна затягиваться только вручную. Использование ключа недопустимо. Если есть течь в гайке, пожалуйста, проверьте правиль-

ность состава системы и всю длину трубы. Чрезмерная затяжка может сломать их. Убедитесь, что песок или другие загрязнения были полностью удалены, прежде чем приступить к эксплуатации, так как они могут привести к повреждению шара, уплотнения шара и других частей крана. Избегайте быстрого открытия/закрытия крана, чтобы не вызвать резкого избыточного давления и исключить возможность гидравлического удара, способного повредить трубопровод. Важно, чтобы весь персонал, занимающийся установкой и обслуживанием, был знаком с процессом клеевой и резьбовой сборки.

Инструкции по демонтажу и повторной сборке в случае технического обслуживания



Система крепления клапана



Латунный вкладыш доступен в качестве аксессуара

d-G	A	B	C	ØM	L
16 - 3/8"	23	29	-	M5	9,5
20 - 1/2"	23	29	-	M5	9,5
25 - 3/4"	27	32	-	M5	9,5
32 - 1"	32,5	35,5	-	M5	9,5
40 - 1" 1/4	38	46	-	M6	13
50 - 1" 1/2	50	50	-	M6	13
63 - 2"	53	53	-	M6	13
75 - 2" 1/2	70	70	-	M8	13
90 - 3"	80	80	26	M8	13
110 - 4"	100	100	32	M8	13

Отвинтив гайки **5**, можно полностью извлечь из установки всю центральную группу крана. Для доступа к внутренним частям крана выполните следующие действия:

A – Установите кран в полностью открытом положении.

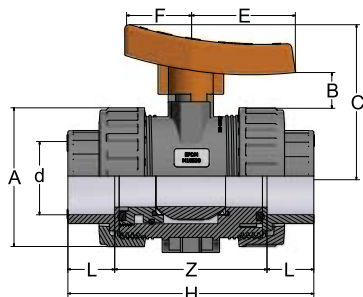
B – Приложив усилие, потяните за ручку **1** штока **2**.

C – Отвинтите резьбовой фиксатор **7** от корпуса **3**, используя вместо ключа два зубца (D) ручки **1**, вставив их в специальные пазы (S) фиксатора **7** и поворачивая против часовой стрелки.

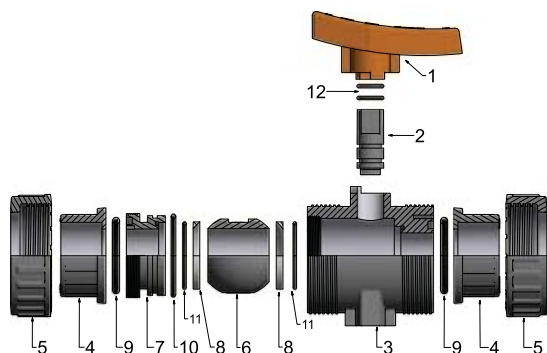
D – После того, как вы открутили фиксатор **7**, можно получить доступ ко всем внутренним деталям крана и проверить состояние уплотнений, и при необходимости произвести их замену. Чтобы снять шар **6**, необходимо повернуть его с помощью штока и установить его в закрытом положении. Чтобы вытащить шток **2** из корпуса **3**, необходимо нажать на него до полного выхода из своего гнезда. Для сборки крана, выполнить действия в обратном порядке, следя за тем, чтобы поместить уплотнения на свои места, тщательно смазанные силиконовой смазкой.

BVI10

Шаровой кран муфтовое окончание под клей EPDM



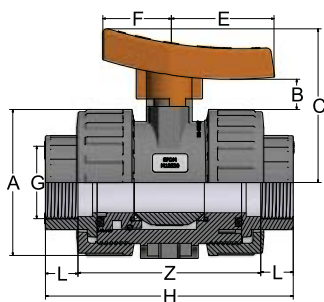
Артикул	d	DN	L	Z	H	A	B	C	E	F	PN	Gr.
BVI10016	16	10	14	74	102	50	10	54	39	19	16	180
BVI10020	20	15	16	70	102	50	10	54	39	19	16	170
BVI10025	25	20	19	82	120	60	11	64	47	22	16	270
BVI10032	32	25	22	86	130	68	13	74	55	25	16	380
BVI10040	40	32	26	97	149	80	18	87	60	30	16	564
BVI10050	50	40	31	103	165	96	20	100	68	35	16	870
BVI10063	63	50	38	123	199	116	20	118	80	40	16	1.514
BVI10075	75	65	44	130	218	145	25	150	90	45	10	2.345
BVI10090	90	80	51	148	250	166	28	175	100	50	10	3.690
BVI10110	110	100	61	168	290	210	28	200	120	60	10	6.040



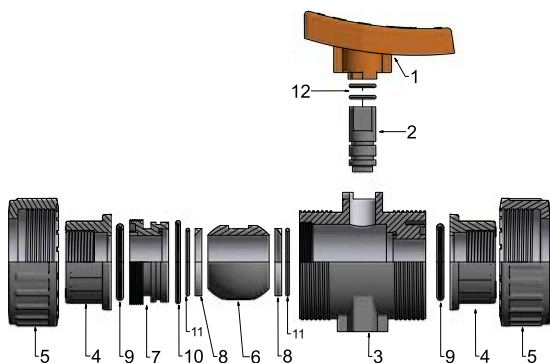
ПОЗ.	КОМПОНЕНТЫ	N°	MAT.
1	Эргономичная ручка	1	U-PVC
2	Усиленный шток	1	U-PVC
3	Корпус	1	U-PVC
4	Муфтовое окончание	2	U-PVC
5	Гайка	2	U-PVC
6	Обработанный шар	1	U-PVC
7	Резьбовой фиксатор шара	1	U-PVC
8	Шаровое уплотнение	2	PTFE
9	Уплотнительное кольцо корпуса	2	EPDM
10	Уплотнительное кольцо фиксатора	1	EPDM
11	Уплотнительное кольцо шара	2	EPDM
12	Уплотнительное кольцо штока	2	EPDM

BVI11

Шаровой кран муфтовое окончание с внутренней резьбой EPDM



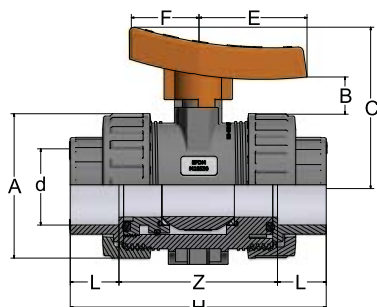
Артикул	G	DN	L	Z	H	A	B	C	E	F	PN	Gr.
BVI11016	3/8"	10	14	74	102	50	10	54	39	19	16	180
BVI11020	1/2"	15	16	70	102	50	10	54	39	19	16	170
BVI11025	3/4"	20	19	82	120	60	11	64	47	22	16	270
BVI11032	1"	25	22	86	130	68	13	74	55	25	16	380
BVI11040	1 1/4"	32	26	97	149	80	18	87	60	30	16	570
BVI11050	1 1/2"	40	31	103	165	96	20	100	68	35	16	900
BVI11063	2"	50	38	123	199	116	20	118	80	40	16	1.540
BVI11075	2 1/2"	65	44	130	218	145	25	150	90	45	10	2.400
BVI11090	3"	80	51	148	250	166	28	175	100	50	10	3.810
BVI11110	4"	100	61	168	290	210	28	200	120	60	10	6.200



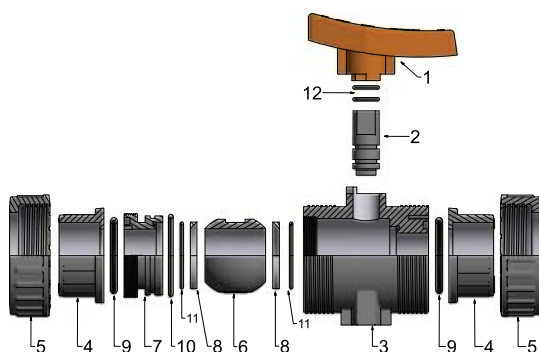
ПОЗ.	КОМПОНЕНТЫ	N°	MAT.
1	Эргономичная ручка	1	U-PVC
2	Усиленный шток	1	U-PVC
3	Корпус	1	U-PVC
4	Муфтовое окончание	2	U-PVC
5	Гайка	2	U-PVC
6	Обработанный шар	1	U-PVC
7	Резьбовой фиксатор шара	1	U-PVC
8	Шаровое уплотнение	2	PTFE
9	Уплотнительное кольцо корпуса	2	EPDM
10	Уплотнительное кольцо фиксатора	1	EPDM
11	Уплотнительное кольцо шара	2	EPDM
12	Уплотнительное кольцо штока	2	EPDM

BVI30

Шаровой кран муфтовое окончание под клей FPM



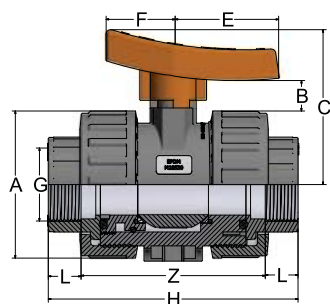
Артикул	d	DN	L	Z	H	A	B	C	E	F	PN	Gr.
BVI30016	16	10	14	74	102	50	10	54	39	19	16	180
BVI30020	20	15	16	70	102	50	10	54	39	19	16	170
BVI30025	25	20	19	82	120	60	11	64	47	22	16	270
BVI30032	32	25	22	86	130	68	13	74	55	25	16	380
BVI30040	40	32	26	97	149	80	18	87	60	30	16	564
BVI30050	50	40	31	103	165	96	20	100	68	35	16	870
BVI30063	63	50	38	123	199	116	20	118	80	40	16	1.514
BVI30075	75	65	44	130	218	145	25	150	90	45	10	2.345
BVI30090	90	80	51	148	250	166	28	175	100	50	10	3.690
BVI30110	110	100	61	168	290	210	28	200	120	60	10	6.040



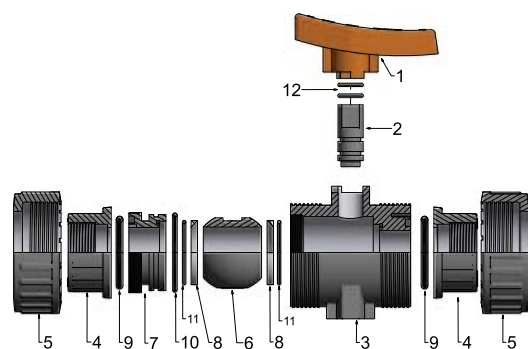
ПОЗ.	КОМПОНЕНТЫ	N°	MAT.
1	Эргономичная ручка	1	U-PVC
2	Усиленный шток	1	U-PVC
3	Корпус	1	U-PVC
4	Муфтовое окончание	2	U-PVC
5	Гайка	2	U-PVC
6	Обработанный шар	1	U-PVC
7	Резьбовой фиксатор шара	1	U-PVC
8	Шаровое уплотнение	2	PTFE
9	Уплотнительное кольцо корпуса	2	FPM
10	Уплотнительное кольцо фиксатора	1	FPM
11	Уплотнительное кольцо шара	2	FPM
12	Уплотнительное кольцо штока	2	FPM

BVI31

Шаровой кран муфтовое окончание с внутренней резьбой FPM



Артикул	G	DN	L	Z	H	A	B	C	E	F	PN	Gr.
BVI31016	3/8"	10	14	74	102	50	10	54	39	19	16	180
BVI31020	1/2"	15	16	70	102	50	10	54	39	19	16	170
BVI31025	3/4"	20	19	82	120	60	11	64	47	22	16	270
BVI31032	1"	25	22	86	130	68	13	74	55	25	16	380
BVI31040	1 1/4"	32	26	97	149	80	18	87	60	30	16	570
BVI31050	1 1/2"	40	31	103	165	96	20	100	68	35	16	900
BVI31063	2"	50	38	123	199	116	20	118	80	40	16	1.540
BVI31075	2 1/2"	65	44	130	218	145	25	150	90	45	10	2.400
BVI31090	3"	80	51	148	250	166	28	175	100	50	10	3.810
BVI31110	4"	100	61	168	290	210	28	200	120	60	10	6.200



ПОЗ.	КОМПОНЕНТЫ	N°	MAT.
1	Эргономичная ручка	1	U-PVC
2	Усиленный шток	1	U-PVC
3	Корпус	1	U-PVC
4	Муфтовое окончание	2	U-PVC
5	Гайка	2	U-PVC
6	Обработанный шар	1	U-PVC
7	Резьбовой фиксатор шара	1	U-PVC
8	Шаровое уплотнение	2	PTFE
9	Уплотнительное кольцо корпуса	2	FPM
10	Уплотнительное кольцо фиксатора	1	FPM
11	Уплотнительное кольцо шара	2	FPM
12	Уплотнительное кольцо штока	2	FPM