

## Однонаправленные клапаны ПВХ

### Общие характеристики

Компактные клапаны из ПВХ. Все версии выполнены в размерах, совпадающих с шаровыми кранами COMER BVD 11/10/13 и могут быть извлечены путем вывинчивания из узла, просто открутив две гайки. Модель CVD позволяет жидкости двигаться только в одном направлении. Модель FVD позволяет поступать жидкости в трубопровод извне. Модель ARV позволяет выпустить воздух до поступления жидкости, которая, поднимая затвор, обеспечивает герметичность в системе.

### Технические данные

Минимальное давление для поднятия поршня											Минимальное давление для герметичности (поршень в закрытом состоянии)										
d	16	20	25	32	40	50	63	75	90	110	d	16	20	25	32	40	50	63	75	90	110
R	3/8"	1/2	3/4"	1"	1"1/4	1"1/2	2"	2"1/2	3"	4"	R	3/8"	1/2	3/4"	1"	1"1/4	1"1/2	2"	2"1/2	3"	4"
bar	10	10	10	15	15	20	20	30	30	30	bar	10	10	10	15	15	20	20	30	30	30

### Область применения и установка

Во время склеивания соединений с трубой необходимо тщательно следить, чтобы клей или растворитель не попали на клапан или уплотнение. В случае использования резьбовых окончаний не рекомендуется сопряжение с конической наружной резьбой и использование сантехнического льна или других похожих материалов. Особое внимание следует уделить правильному расположению установки и точному определению длины труб. Гайка соединения должна затягиваться только вручную. Использование ключа недопустимо. Если есть течь в гайке, пожалуйста, проверьте правильность

сборки системы и длину трубы. Чрезмерная затяжка может сломать их. Убедитесь, что песок или другие загрязнения были полностью удалены, прежде чем приступить к эксплуатации, так как они могут привести к повреждению частей клапана. Важно, чтобы весь персонал, занимающийся установкой и обслуживанием, был знаком с процессом клеевой и резьбовой сборки.

### Инструкции по демонтажу и повторной сборке в случае технического обслуживания

Отвинтив гайки **5**, можно путем вывинчивания извлечь из установки всю центральную группу клапана. Для доступа к внутренним частям клапана, выполните следующие действия:

Для сборки клапанов, выполнить действия в обратном порядке, следя за тем, чтобы поместить уплотнения на свои места, тщательно смазанные силиконовой смазкой.

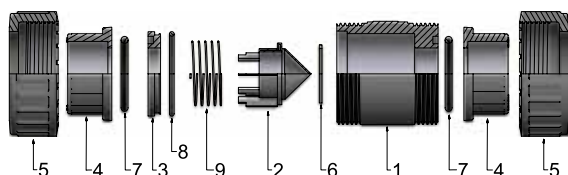
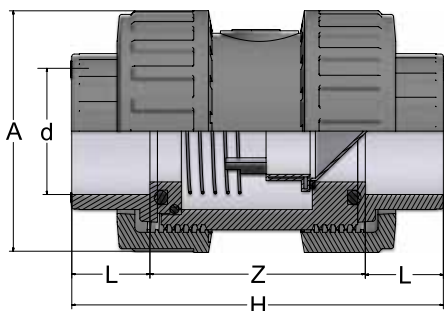
**A** – Снять фиксатор **3** с корпуса **1**.

**B** – После того, как вы сняли фиксатор **3**, можно получить доступ ко всем внутренним деталям клапана и проверить состояние уплотнений и, при необходимости, произвести их замену.

## Обратные клапаны ПВХ пружинные

### CVD10

Обратный клапан ПВХ муфтовое окончание под клей EPDM



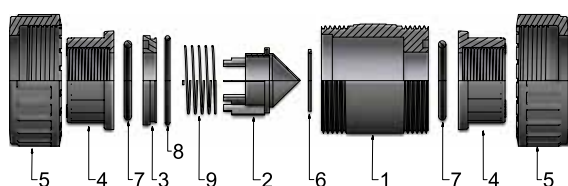
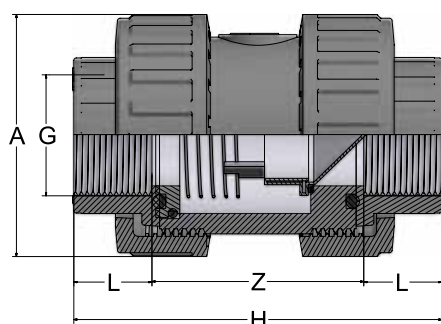
Артикул	d	DN	L	Z	H	A	PN	Gr.	PACK	BOX
CVD10016	16	10	14	53	81	50	16	118	50	S
CVD10020	20	15	16	49	81	50	16	110	50	S
CVD10025	25	20	19	56	94	60	16	170	32	S
CVD10032	32	25	22	63	107	68	16	250	22	S
CVD10040	40	32	26	72	124	80	16	370	27	M
CVD10050	50	40	31	84	146	96	16	560	18	M
CVD10063	63	50	38	94	170	116	16	896	10	M
CVD10075	75	65	44	130	218	145	10	1.724	5	M
CVD10090	90	80	51	148	250	166	10	2.824	3	M
CVD10110	110	100	61	168	290	210	10	4.663	2	M

ПОЗ.	КОМПОНЕНТЫ	N°	MAT.
1	Корпус	1	U-PVC
2	Затвор	1	U-PVC
3	Фиксатор	1	U-PVC
4	Муфтовое окончание	2	U-PVC
5	Гайка	2	U-PVC
6	Прокладка	1	EPDM
7	Уплотнительное кольцо корпуса	2	EPDM
8	Уплотнительное кольцо фиксатора	1	EPDM
9	Пружина	1	Нерж. сталь AISI 316

**i** Пружина из нержавеющей стали покрытая ПТФЭ по запросу

### CVD11

Обратный клапан ПВХ муфтовое окончание с внутренней резьбой EPDM



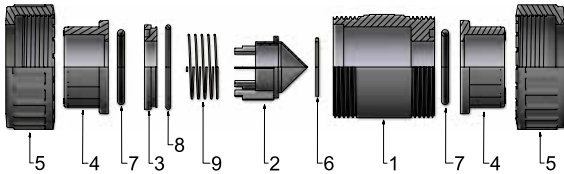
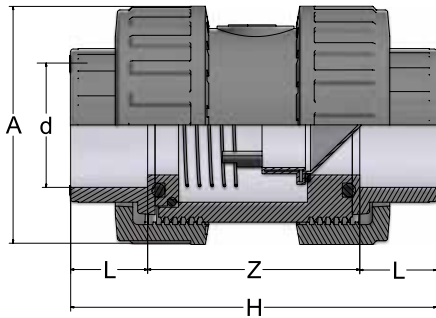
Артикул	G	DN	L	Z	H	A	PN	Gr.	PACK	BOX
CVD11016	3/8"	10	14	53	81	50	16	118	50	S
CVD11020	1/2"	15	16	49	81	50	16	110	50	S
CVD11025	3/4"	20	19	56	94	60	16	170	32	S
CVD11032	1"	25	22	63	107	68	16	250	22	S
CVD11040	1 1/4"	32	26	72	124	80	16	370	27	M
CVD11050	1 1/2"	40	31	84	146	96	16	560	18	M
CVD11063	2"	50	38	94	170	116	16	896	10	M
CVD11075	2 1/2"	65	44	130	218	145	10	1.726	5	M
CVD11090	3"	80	51	148	250	166	10	2.900	3	M
CVD11110	4"	100	61	168	290	210	10	4.671	2	M

ПОЗ.	КОМПОНЕНТЫ	N°	MAT.
1	Корпус	1	U-PVC
2	Затвор	1	U-PVC
3	Фиксатор	1	U-PVC
4	Резьбовое муфтовое окончание	2	U-PVC
5	Гайка	2	U-PVC
6	Прокладка	1	EPDM
7	Уплотнительное кольцо корпуса	2	EPDM
8	Уплотнительное кольцо фиксатора	1	EPDM
9	Пружина	1	Нерж. сталь AISI 316

**i** Пружина из нержавеющей стали покрытая ПТФЭ по запросу

## CVD30

Обратный клапан ПВХ муфтовое окончание под клей FPM



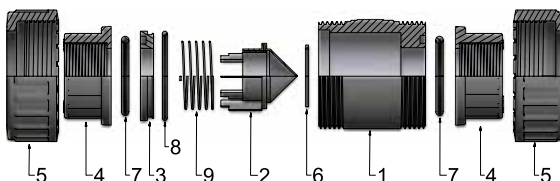
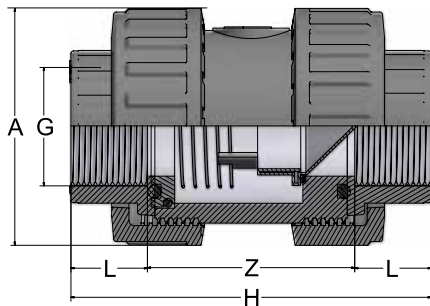
Артикул	d	DN	L	Z	H	A	PN	Gr.	PACK	BOX
CVD30016	16	10	14	53	81	50	16	118	50	M
CVD30020	20	15	16	49	81	50	16	110	50	S
CVD30025	25	20	19	56	94	60	16	170	32	S
CVD30032	32	25	22	63	107	68	16	250	22	S
CVD30040	40	32	26	72	124	80	16	370	27	M
CVD30050	50	40	31	84	146	96	16	560	18	M
CVD30063	63	50	38	94	170	116	16	896	10	M
CVD30075	75	65	44	130	218	145	10	1.726	5	M
CVD30090	90	80	51	148	250	166	10	2.900	3	M
CVD30110	110	100	61	168	290	210	10	4.671	2	M

ПОЗ.	КОМПОНЕНТЫ	N°	MAT.
1	Корпус	1	U-PVC
2	Затвор	1	U-PVC
3	Фиксатор	1	U-PVC
4	Муфтовое окончание	2	U-PVC
5	Гайка	2	U-PVC
6	Прокладка	1	FPM
7	Уплотнительное кольцо корпуса	2	FPM
8	Уплотнительное кольцо фиксатора	1	FPM
9	Пружина	1	Нерж. сталь AISI 316

**i** Пружина из нержавеющей стали покрытая ПТФЭ по запросу

## CVD31

Обратный клапан ПВХ муфтовое окончание с внутренней резьбой FPM



Артикул	G	DN	L	Z	H	A	PN	Gr.	PACK	BOX
CVD31016	3/8"	10	14	53	81	50	16	118	50	M
CVD31020	1/2"	15	16	49	81	50	16	110	50	M
CVD31025	3/4"	20	19	56	94	60	16	170	32	S
CVD31032	1"	25	22	63	107	68	16	250	22	S
CVD31040	1 1/4"	32	26	72	124	80	16	370	27	M
CVD31050	1 1/2"	40	31	84	146	96	16	560	18	M
CVD31063	2"	50	38	94	170	116	16	896	10	M
CVD31075	2 1/2"	65	44	130	218	145	10	1.726	5	M
CVD31090	3"	80	51	148	250	166	10	2.900	3	M
CVD31110	4"	100	61	168	290	210	10	4.671	2	M

ПОЗ.	КОМПОНЕНТЫ	N°	MAT.
1	Корпус	1	U-PVC
2	Затвор	1	U-PVC
3	Фиксатор	1	U-PVC
4	Резьбовое муфтовое окончание	2	U-PVC
5	Гайка	2	U-PVC
6	Прокладка	1	FPM
7	Уплотнительное кольцо корпуса	2	FPM
8	Уплотнительное кольцо фиксатора	1	FPM
9	Пружина	1	Нерж. сталь AISI 316

**i** Пружина из нержавеющей стали покрытая ПТФЭ по запросу